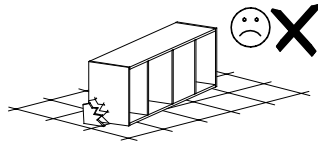
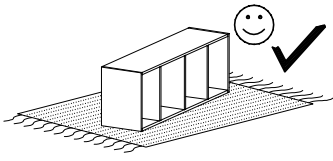
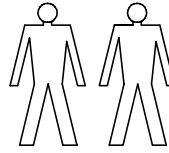
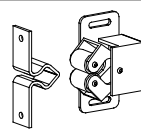
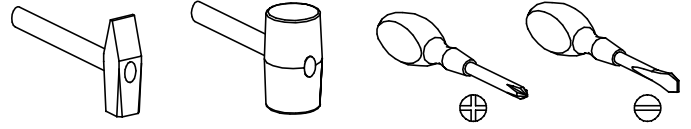


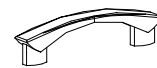
B-1



Narzędzia potrzebne do montażu



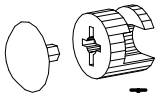
D-1 St.



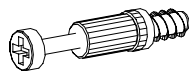
U-3 St.



S-6 St.
4x27



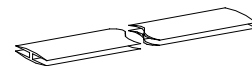
T-8 St.



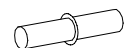
N-8 St.



E-35 St.



H-2 St.



P-8 St.



B-16 St.



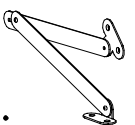
A-4 St.
4x25



Z-4 St.

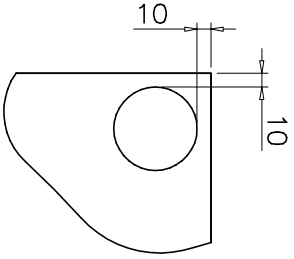
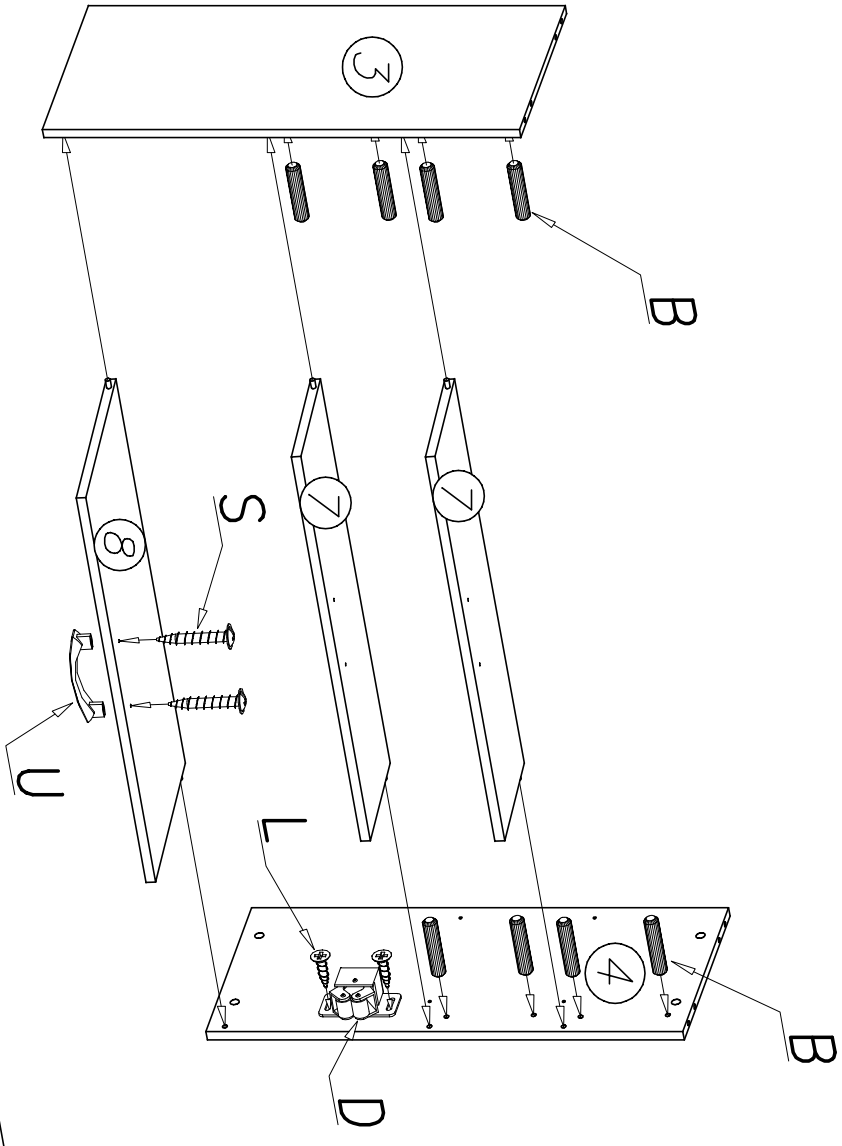


L-22 St.
3x16

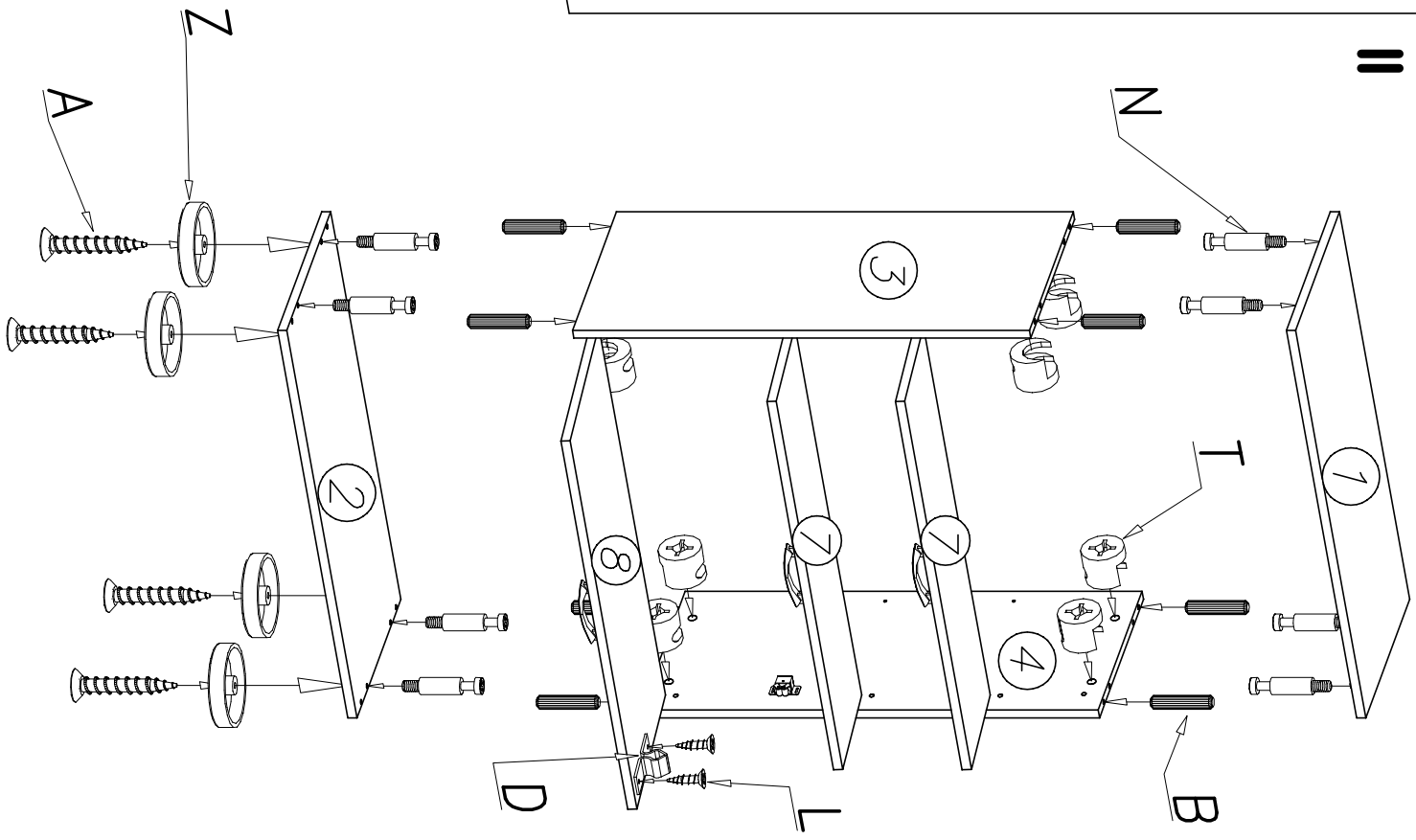


T-3 St.

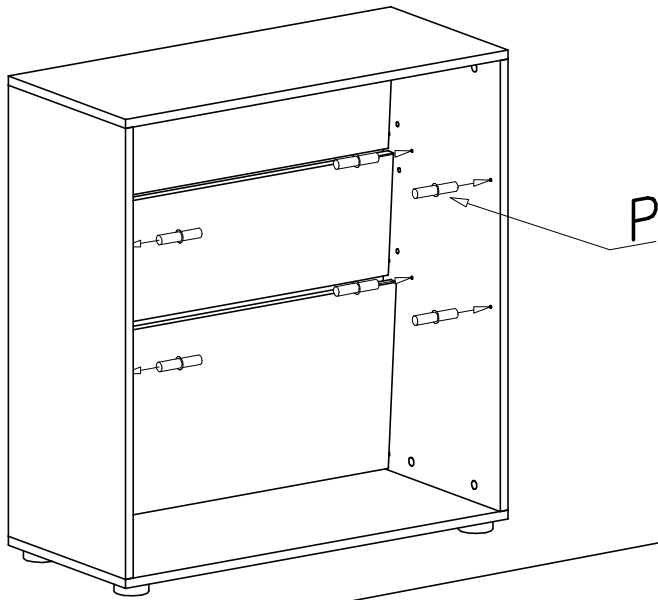
I



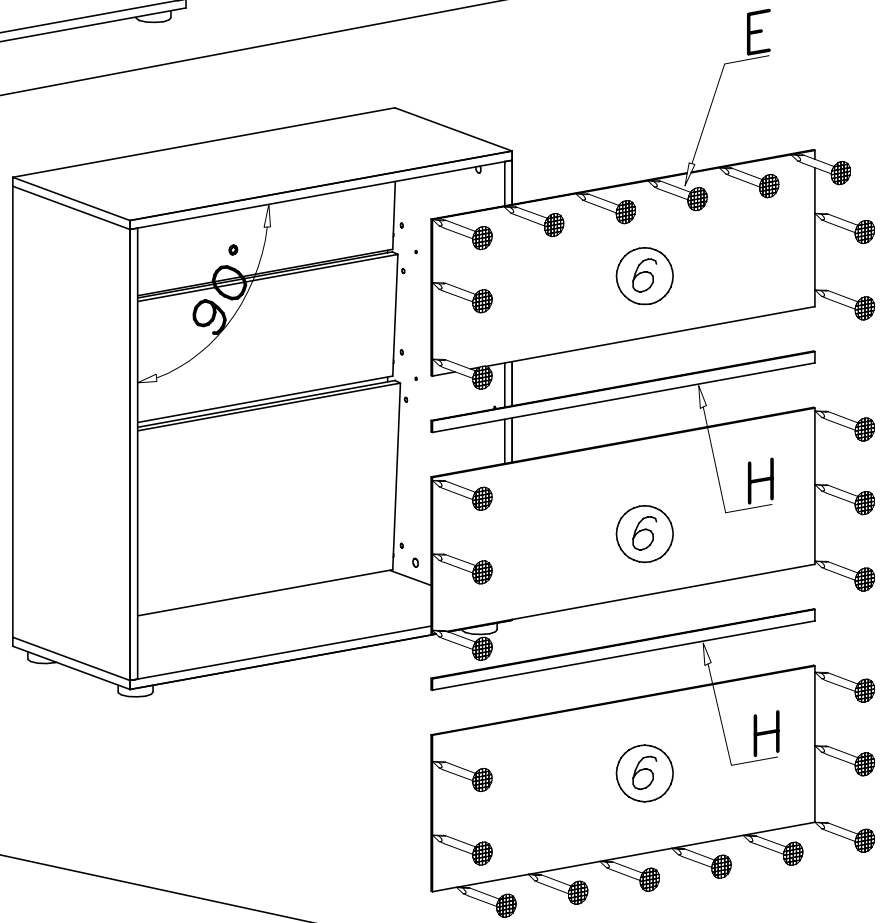
II



III



IV



V

