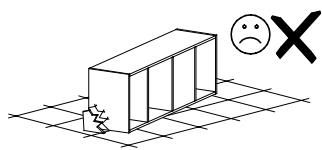
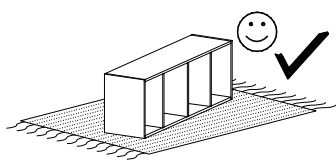
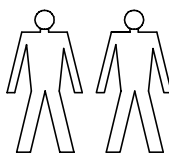
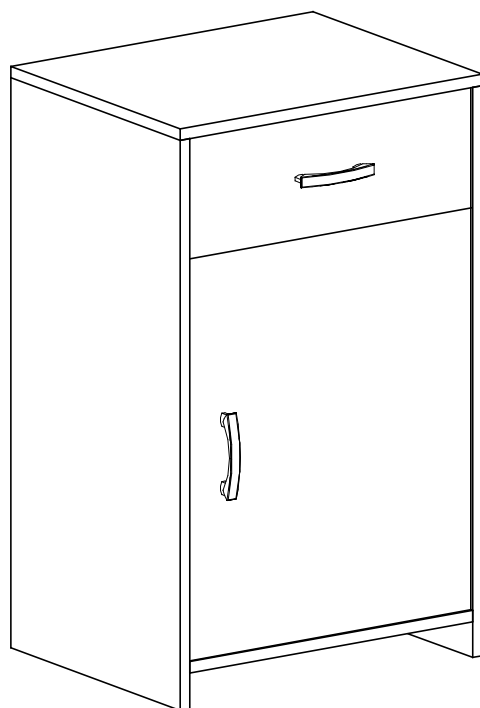
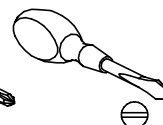
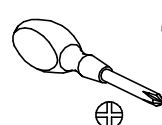
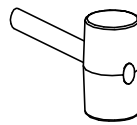
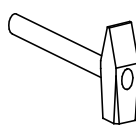


B-8



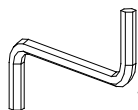
Narzędzia potrzebne do montażu



Z-4 St.



E-20 St.



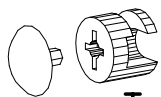
Y-1 St.



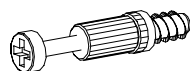
U-2 St.



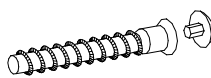
S-4 St.
4x27



T-10 St.



N-10 St.



G-4 St.



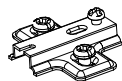
R-12 St.
3,5x16



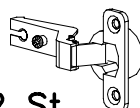
P-4 St.



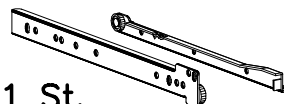
B-10 St.



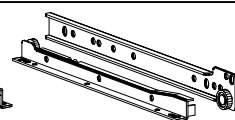
C-2 St.



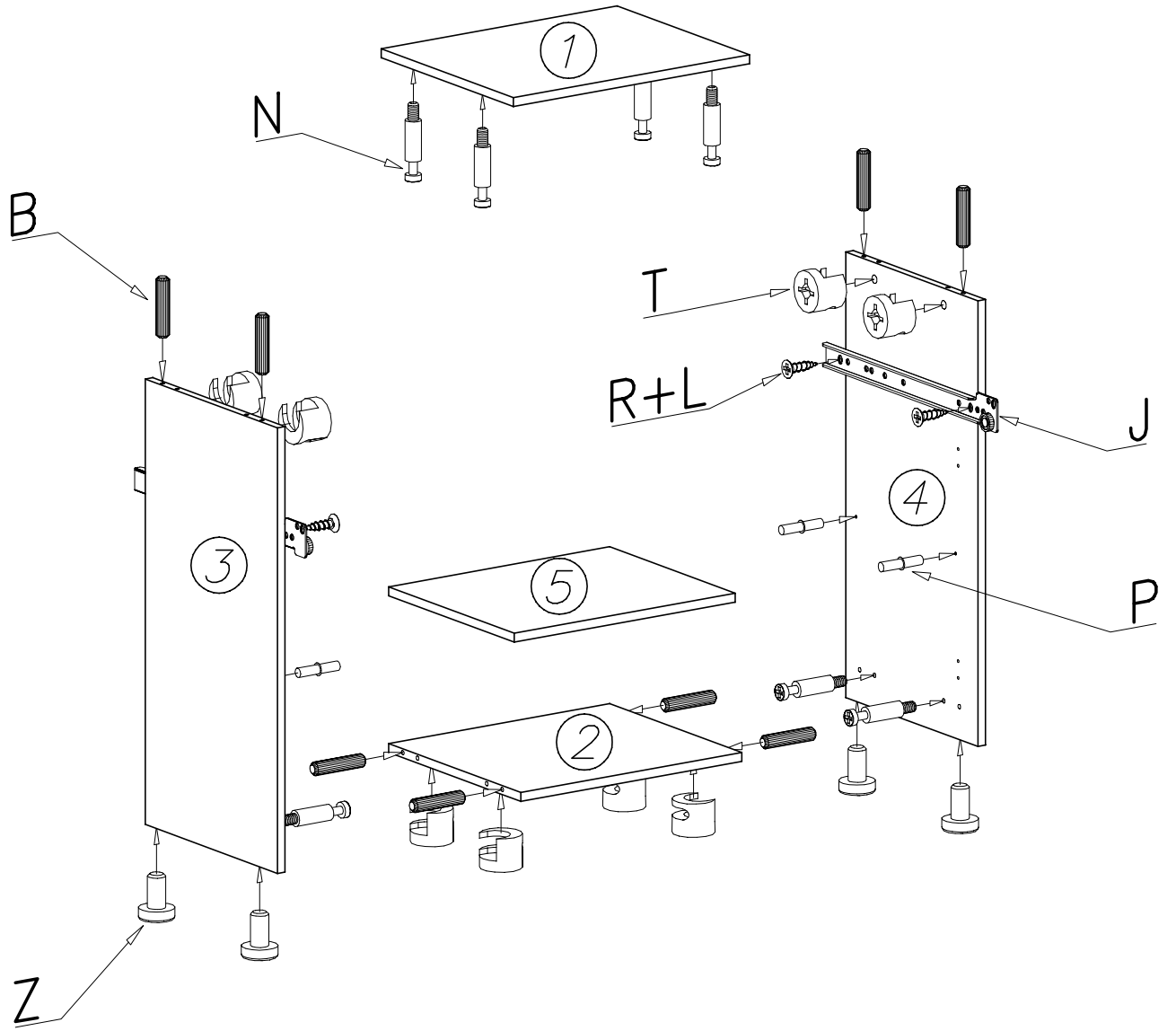
D-2 St.



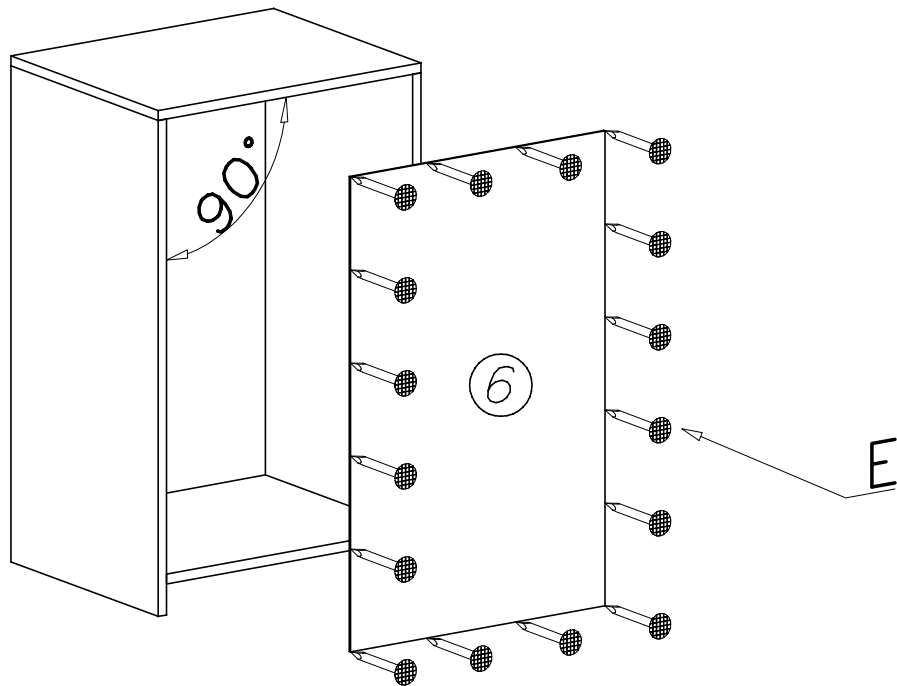
J-1 St.



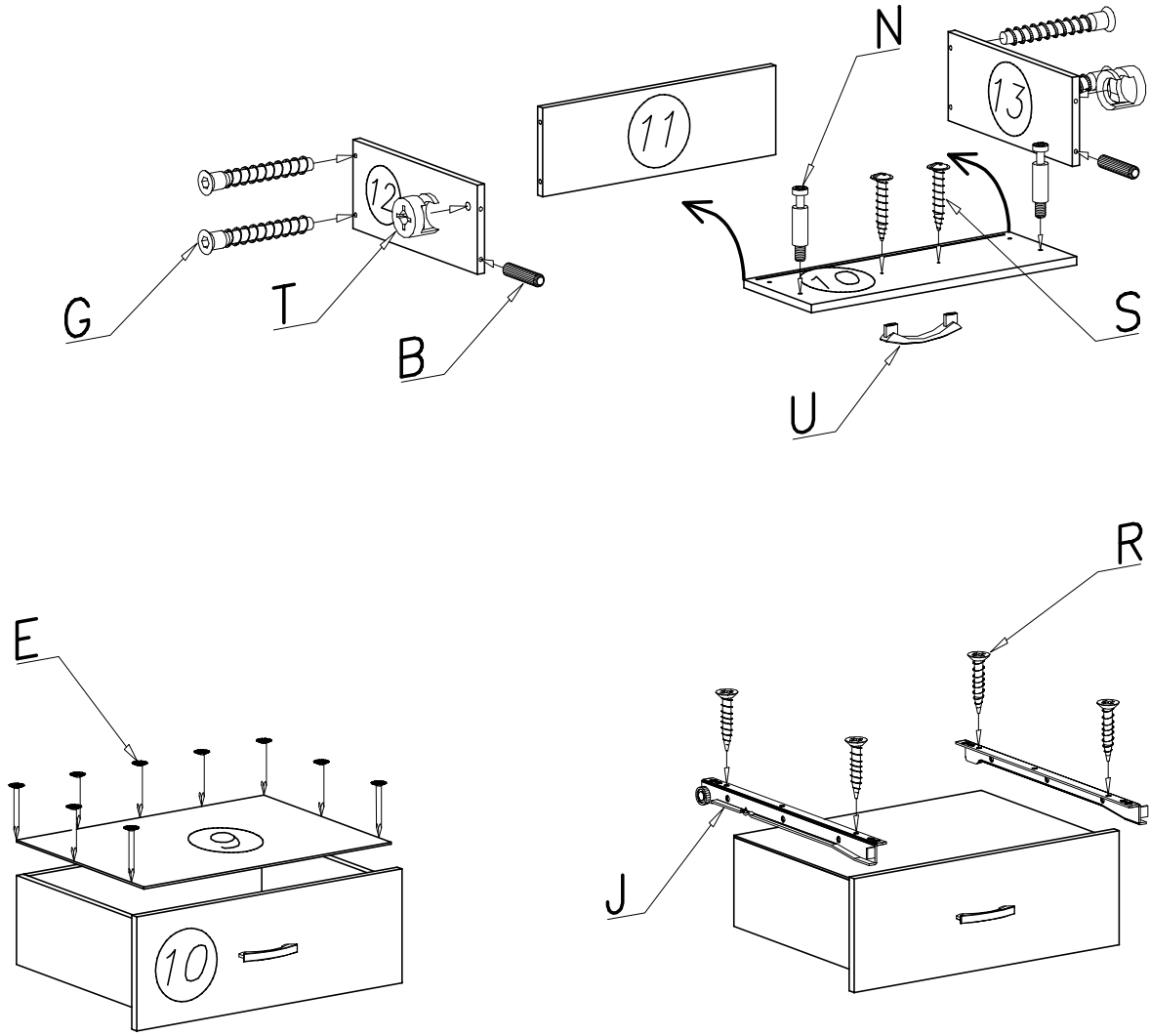
I



II



III



IV

