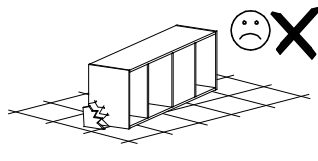
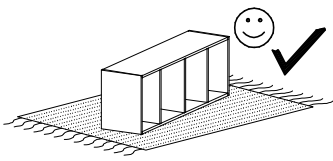
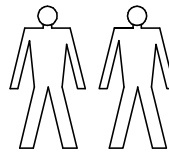
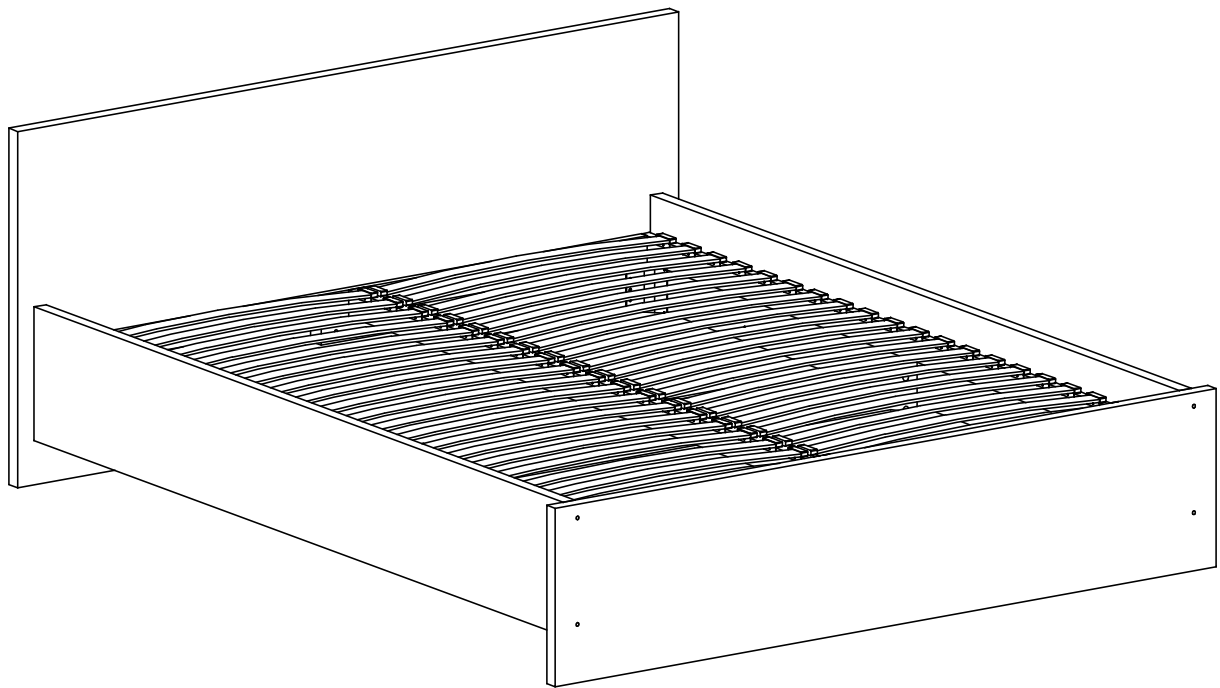
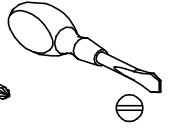
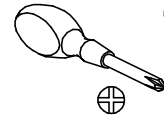
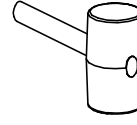
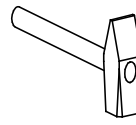


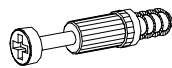
M-33



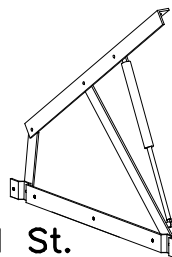
Narzędzia potrzebne do montażu



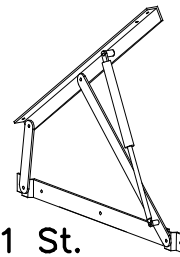
G-4 St.



J-4 St.



ML-1 St.



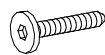
MP-1 St.



L-4 St.



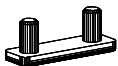
C-8 St.
M6x60mm



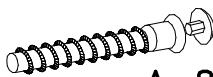
D-10 St.
M6x20mm



U-40 St.
6,3x13



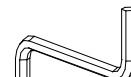
K-4 St.



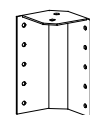
A-8 St.
ø7x70mm



B-12 St.

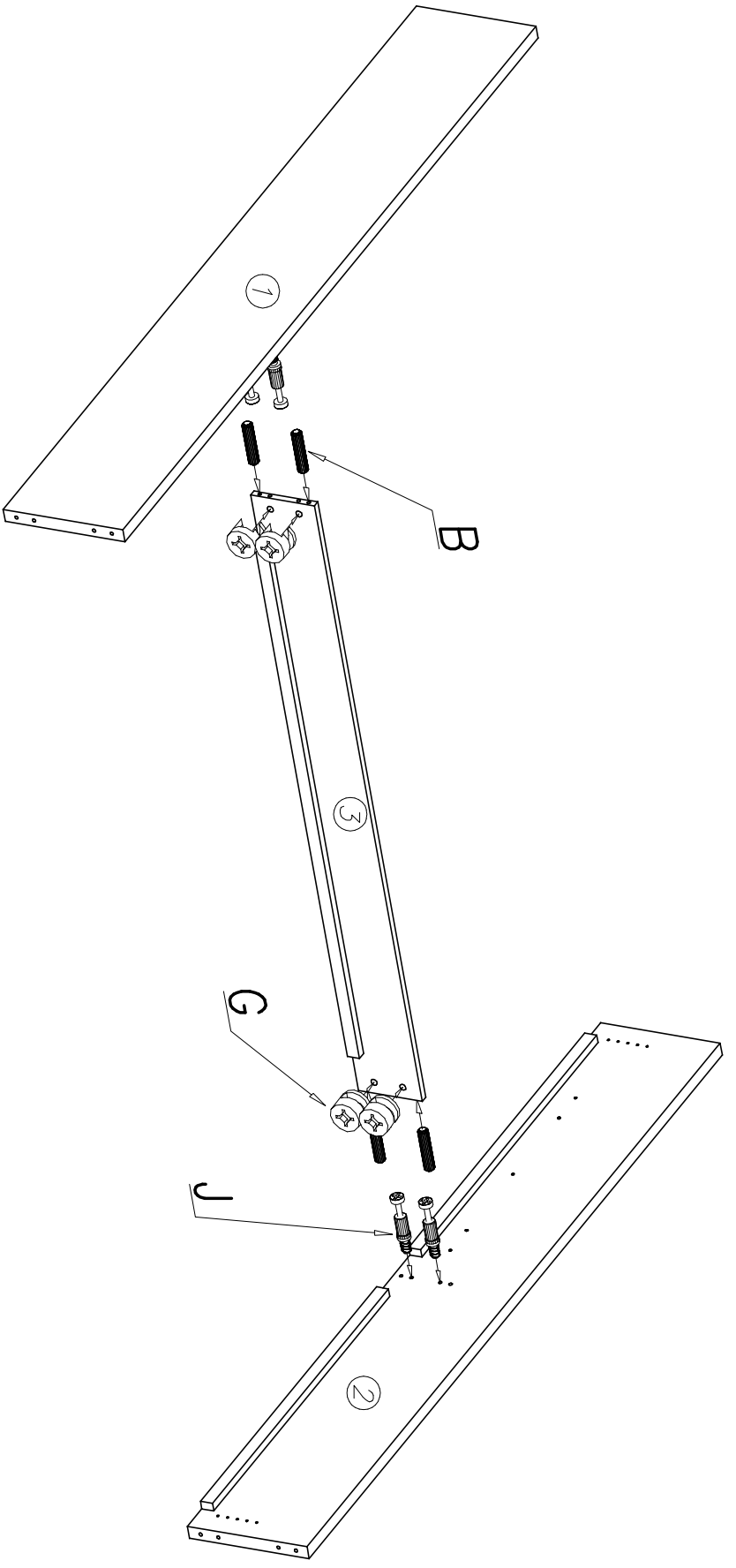


E-1 St.

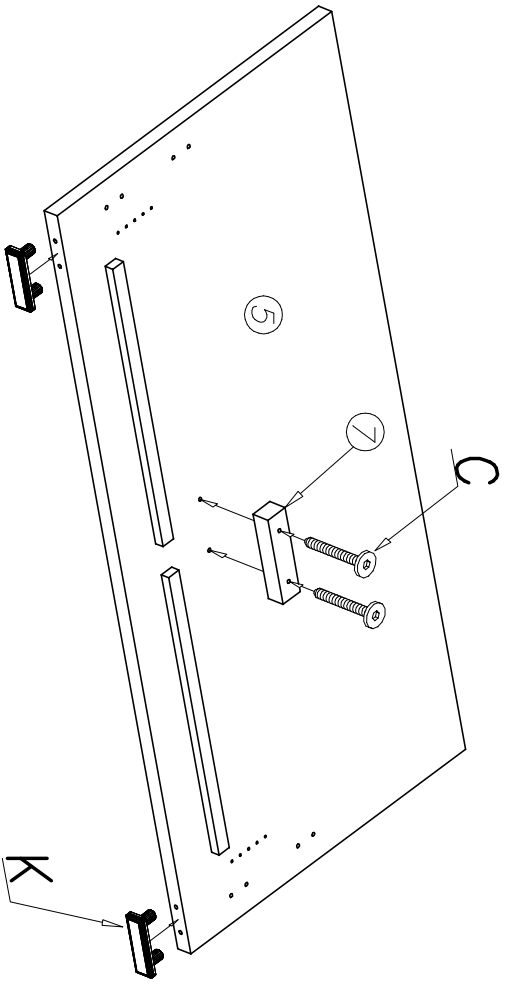
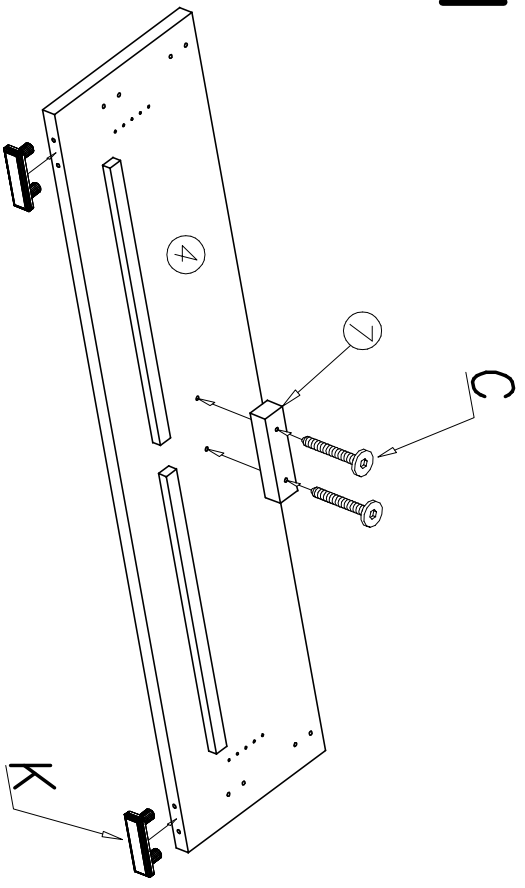


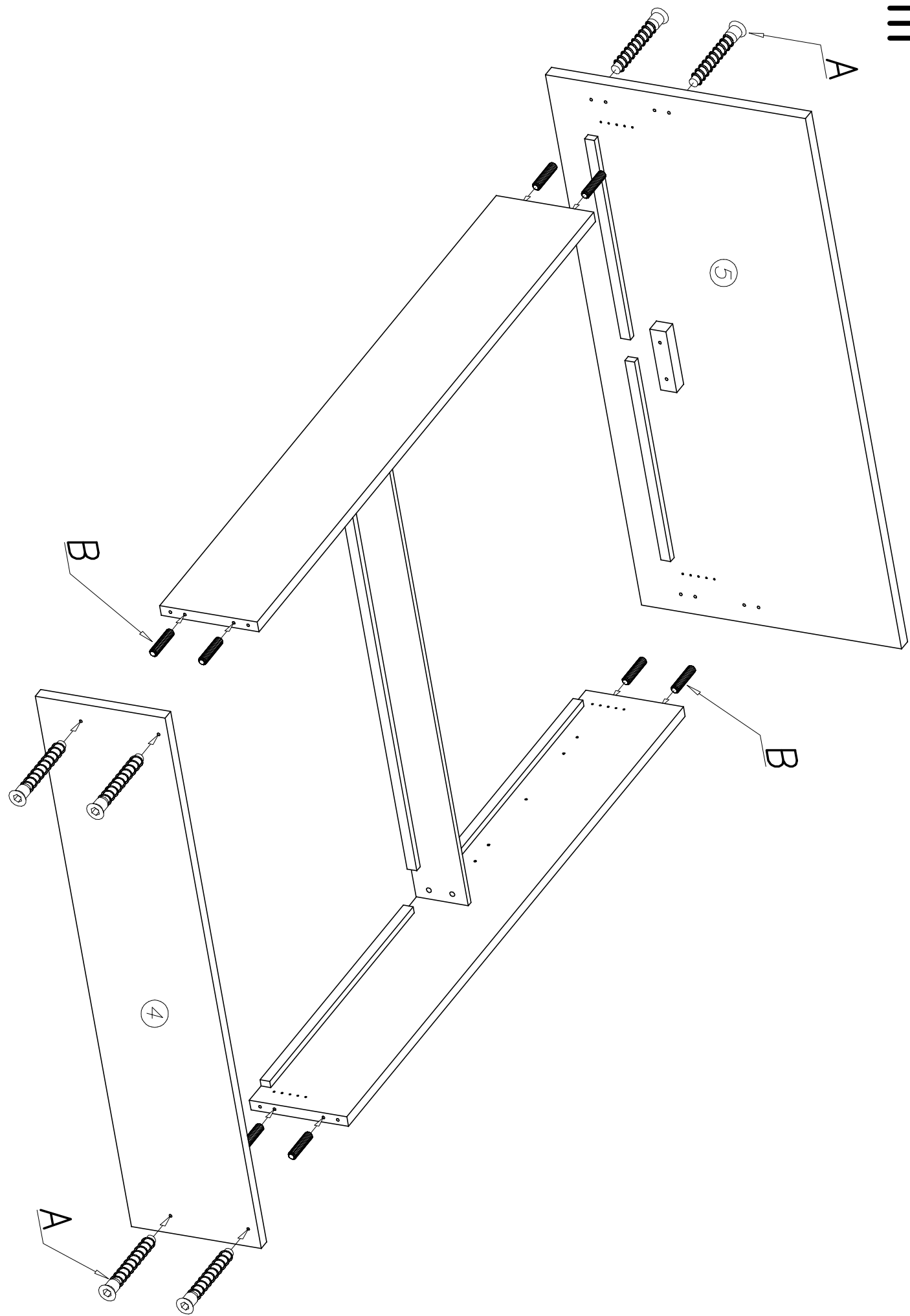
H-4 St.

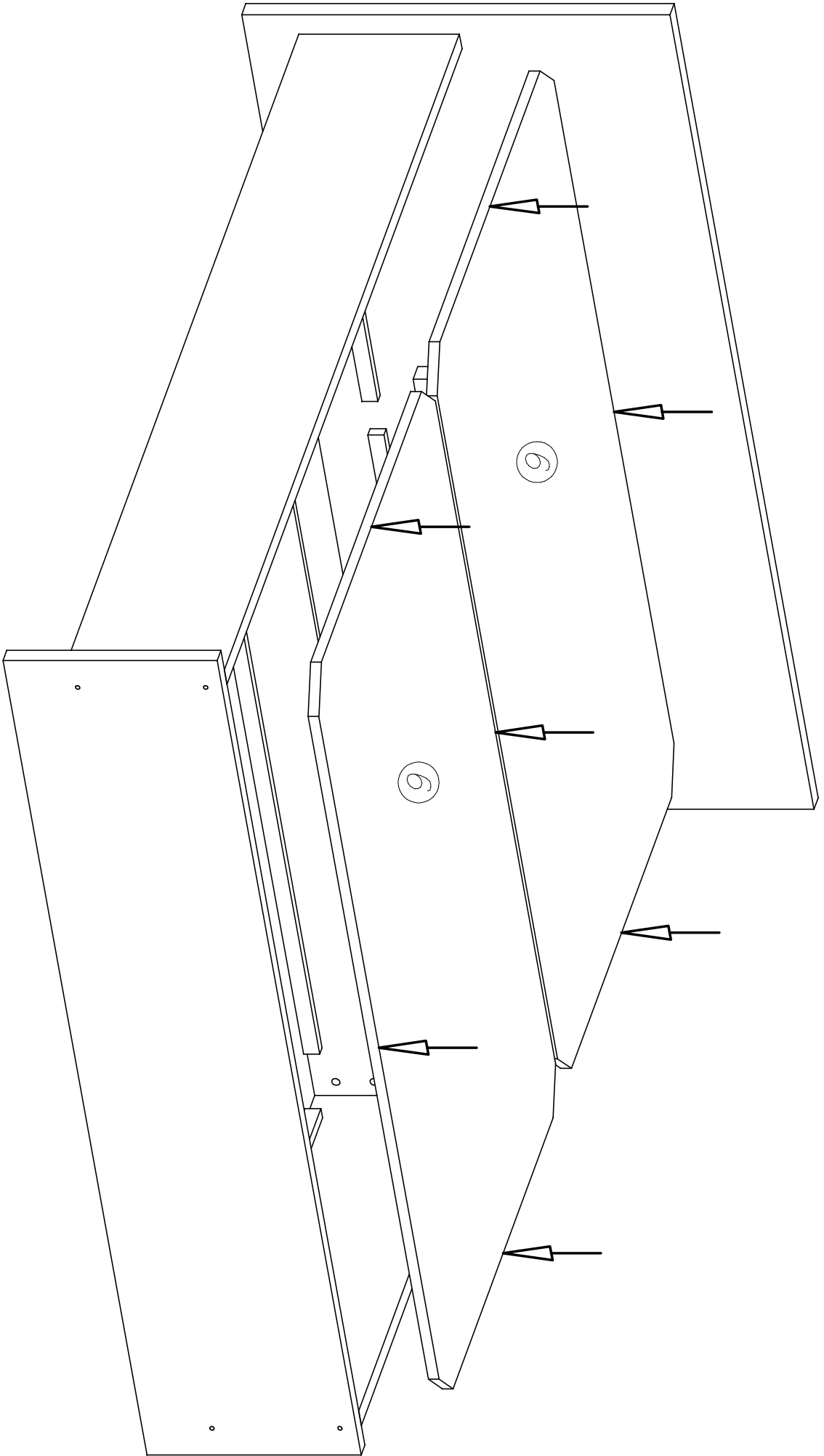
I



II







V

