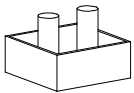
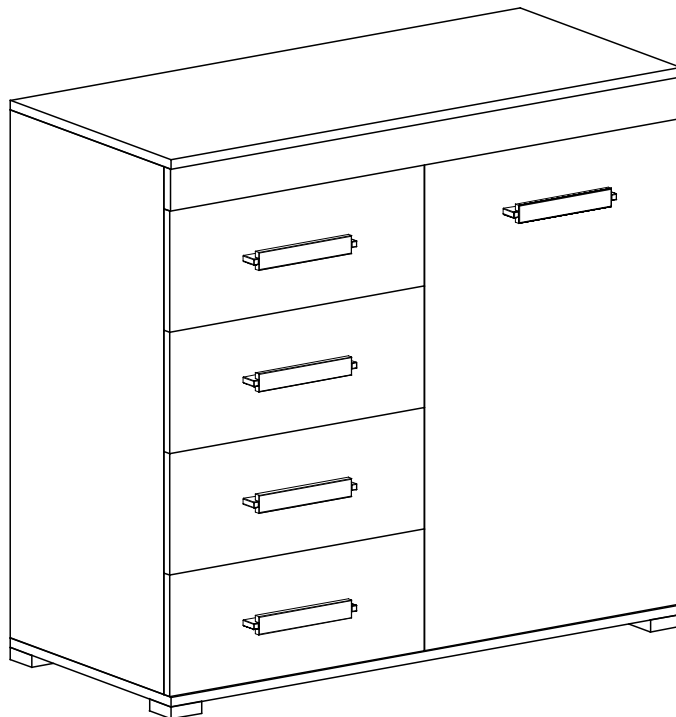
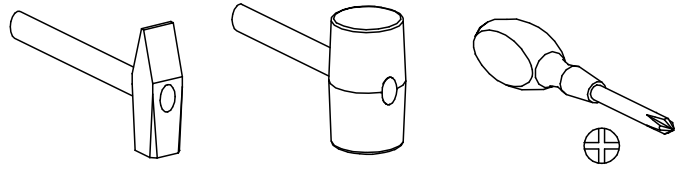
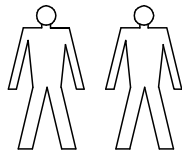
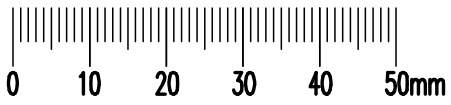


M-5

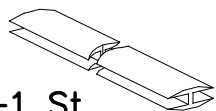
Komoda 100

INSTRUKCJA MONTAŻU

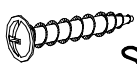
Narzędzia potrzebne do montażu



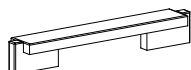
R-4 St.



H-1 St.



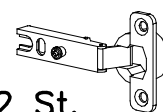
S-10 St.
4x27



U-5 St.



K-25 St.



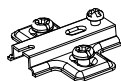
D-2 St.



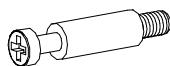
Y-1 St.



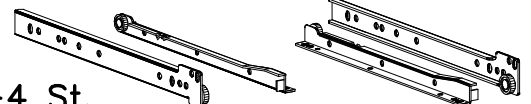
E-80 St.



C-2 St.



N-25 St.



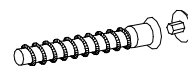
J-4 St.



P-8 St.



B-32 St.

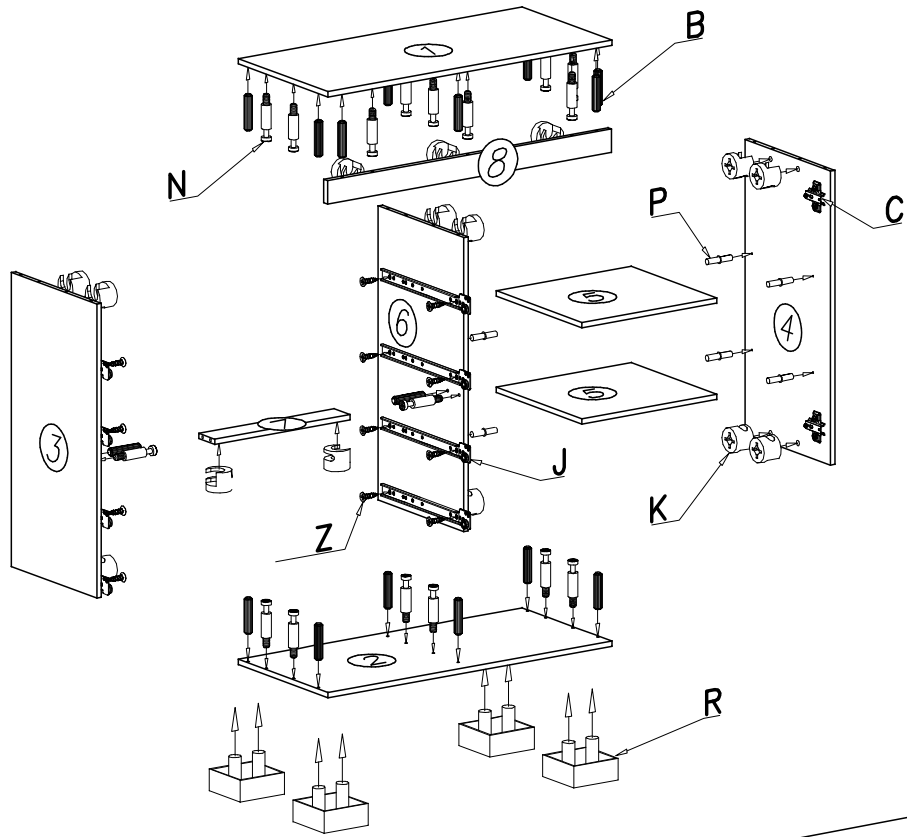


G-16 St.

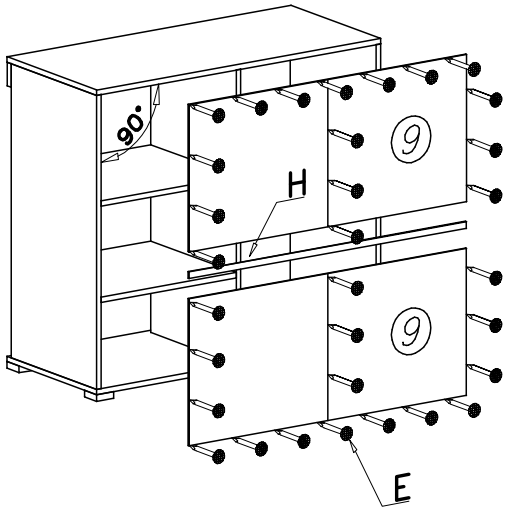


Z-36 St.
3,5x16

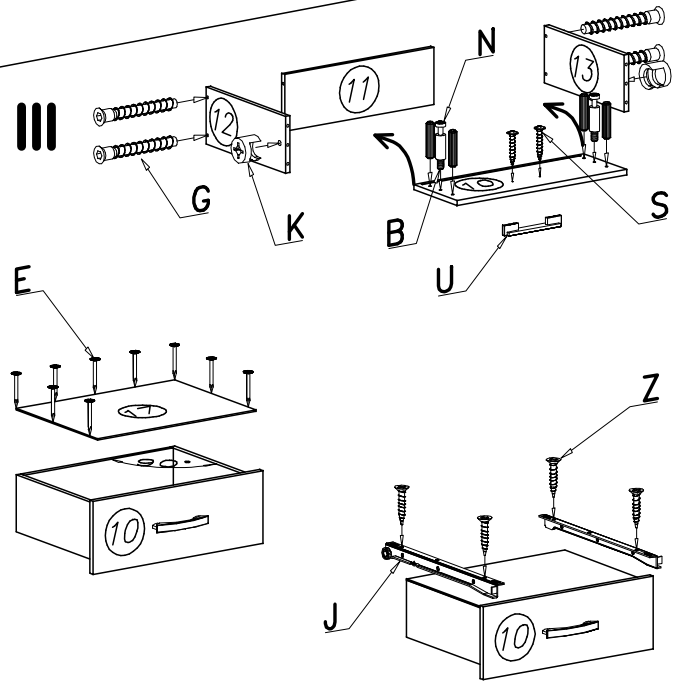
I



II



III



IV

