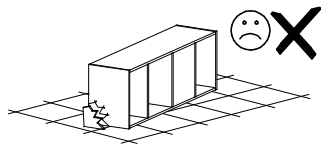
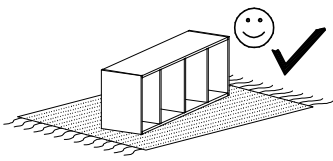
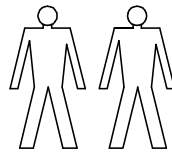
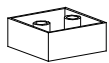
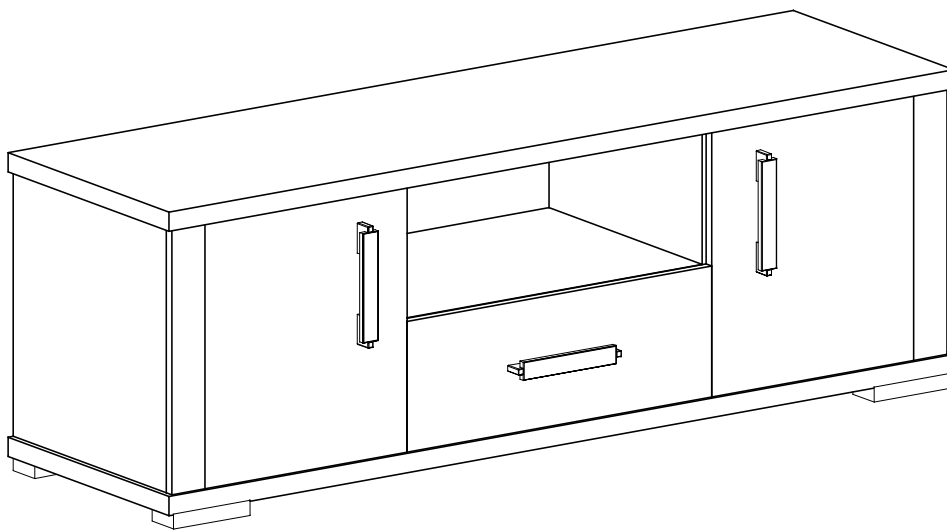
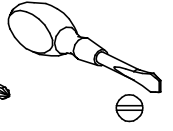
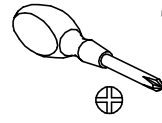
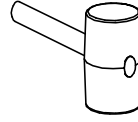
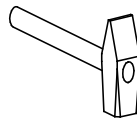


# system PORTOS

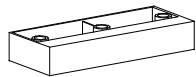
P-12



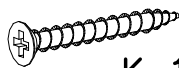
Narzędzia potrzebne do montażu



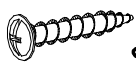
R-4 St.



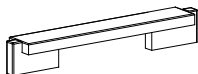
A-2 St.



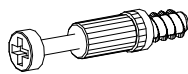
K-14 St.  
4x30



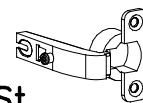
S-6 St.  
4x27



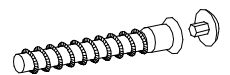
U-3 St.



N-26 St.



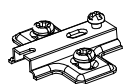
D-4 St.



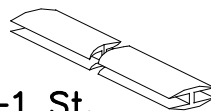
G-4 St.



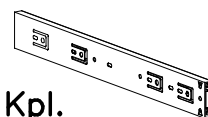
E-50 St.



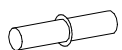
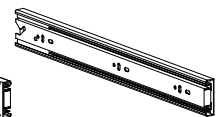
C-4 St.



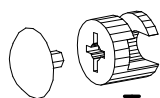
H-1 St.



J-1 Kpl.



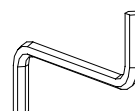
P-8 St.



T-26 St.



B-30 St.



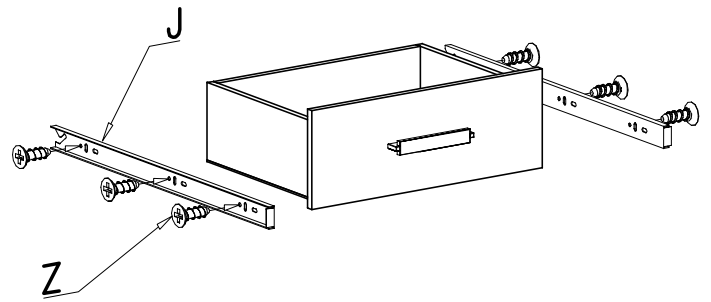
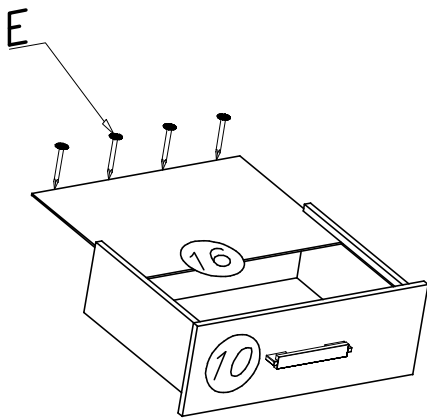
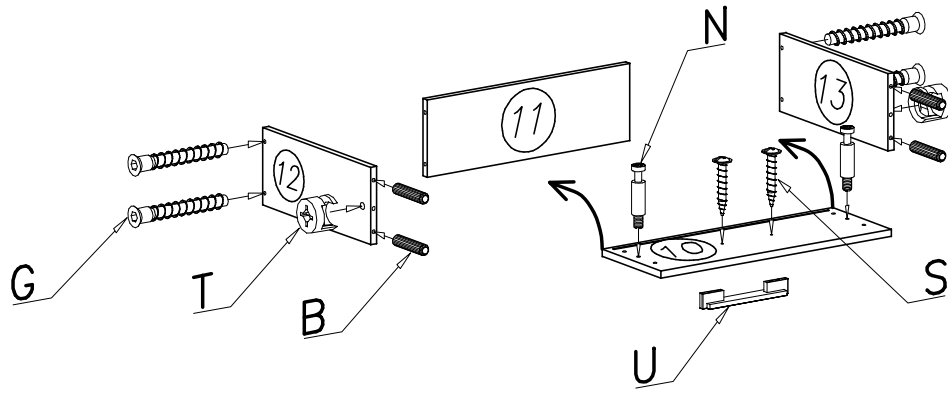
Y-1 St.



Z-20 St.  
3,5x16



# IV



# V

