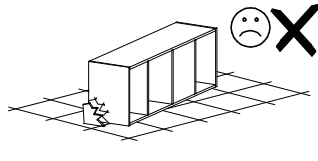
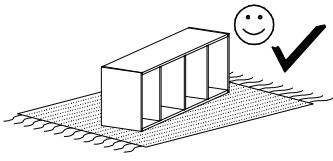
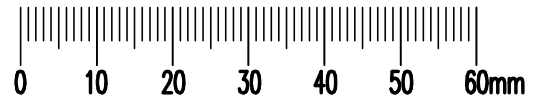
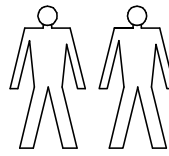
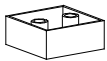
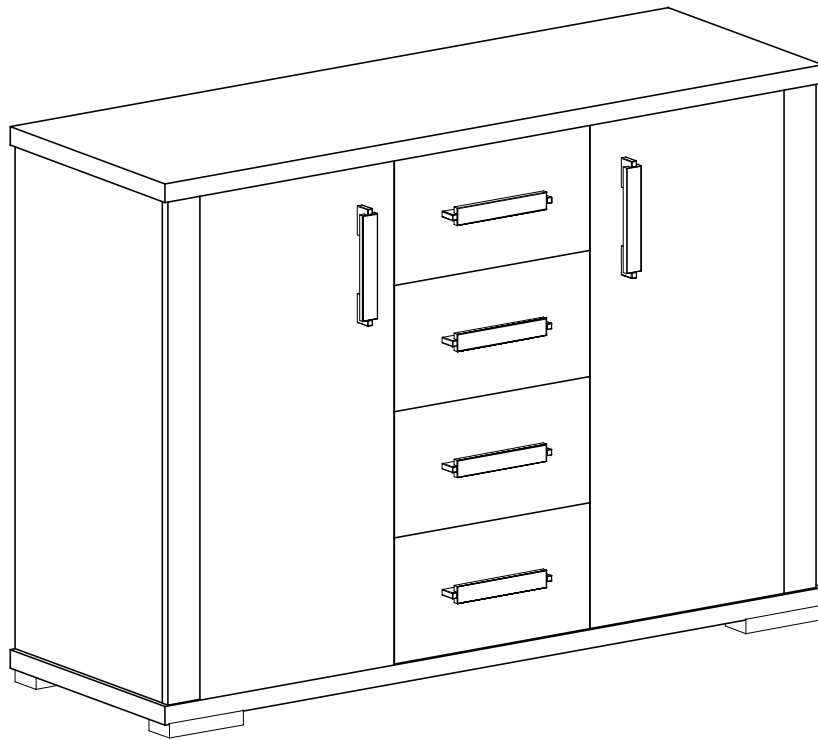
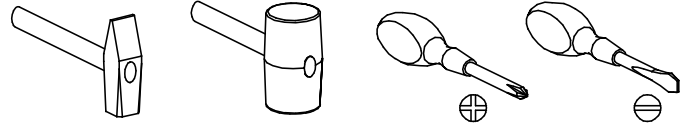


# system PORTOS

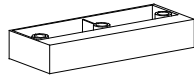
P-03



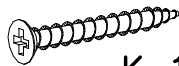
Narzędzia potrzebne do montażu



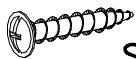
R-4 St.



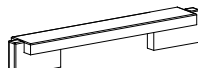
A-2 St.



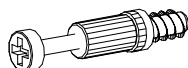
K-14 St.  
4x30



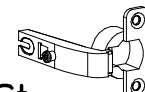
S-12 St.  
4x27



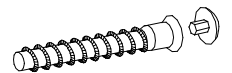
U-6 St.



N-28 St.



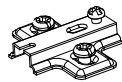
D-4 St.



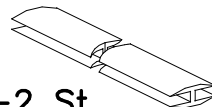
G-16 St.



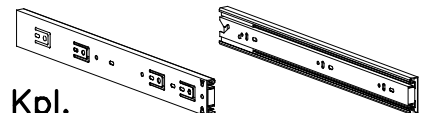
E-90 St.



C-4 St.



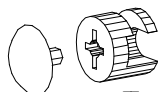
H-2 St.



J-4 Kpl.



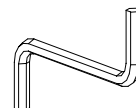
P-16 St.



T-28 St.



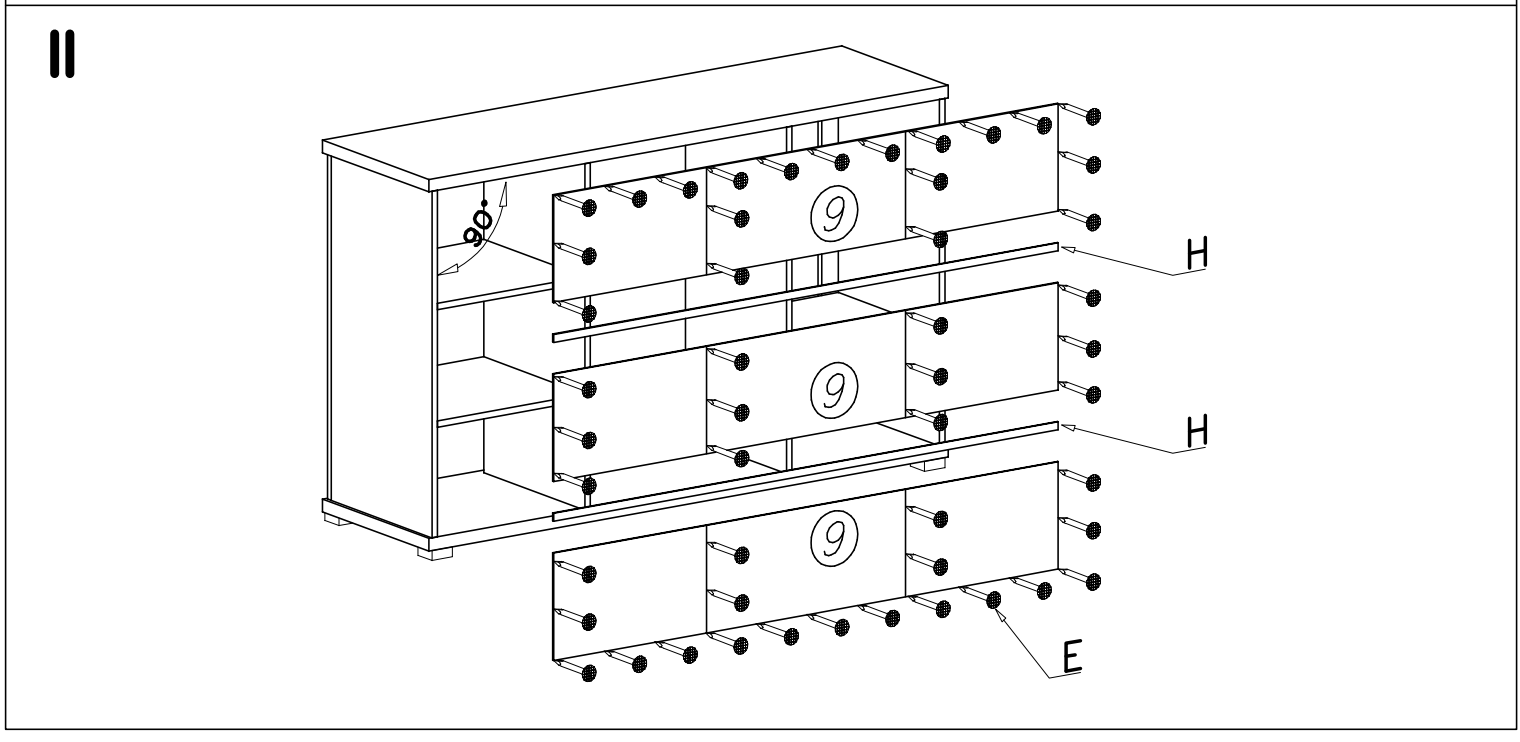
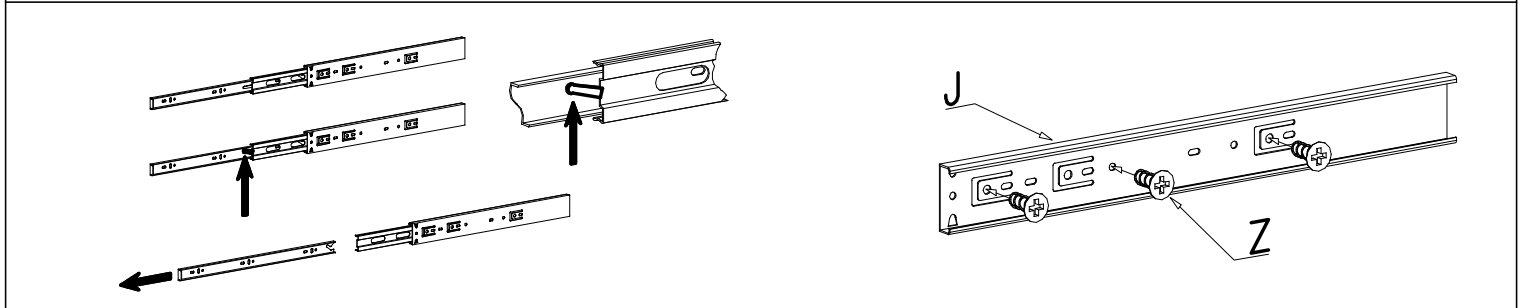
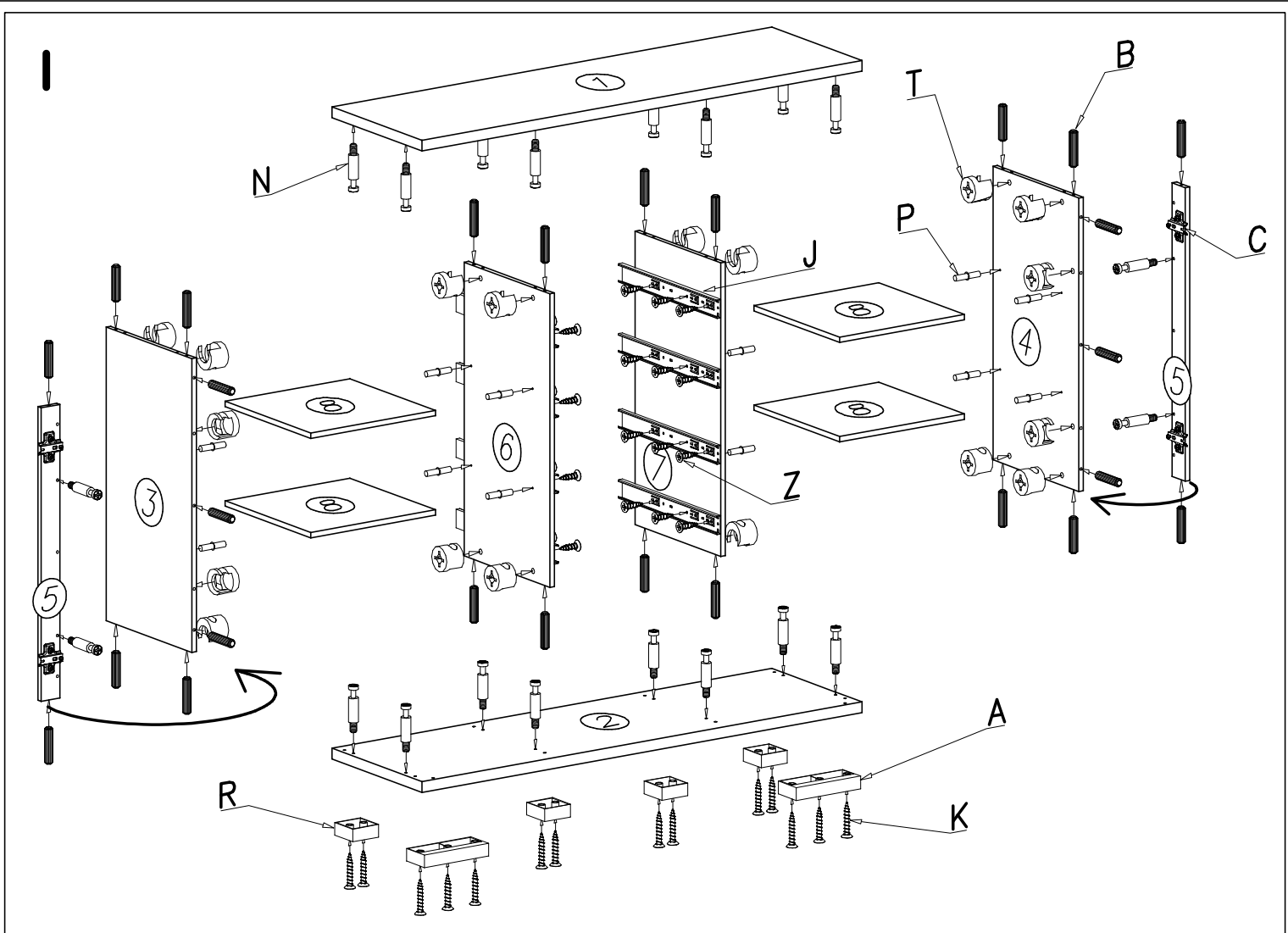
B-42 St.



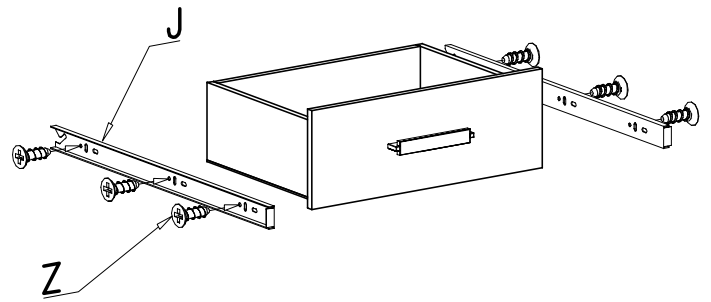
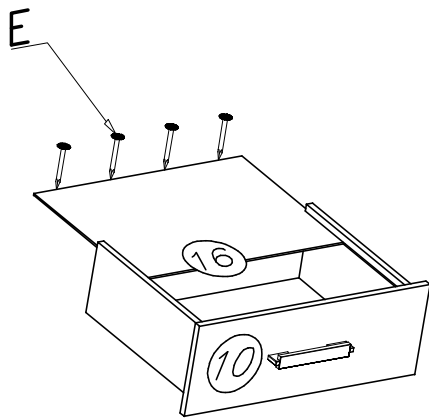
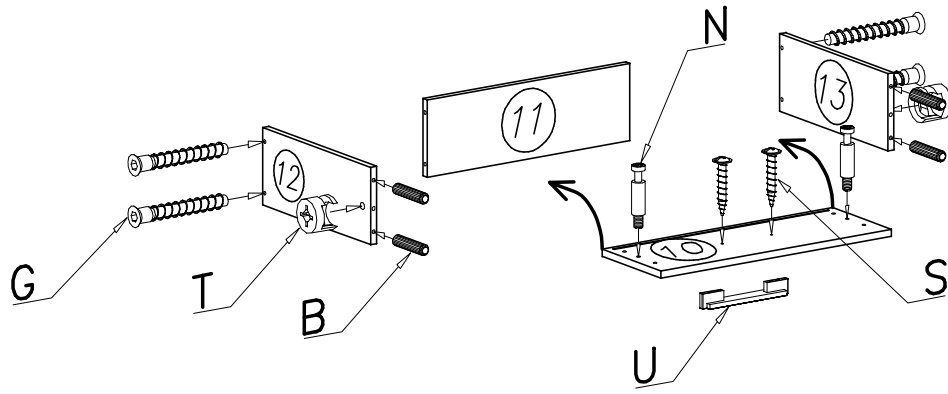
Y-1 St.



Z-56 St.  
3,5x16



III



IV

