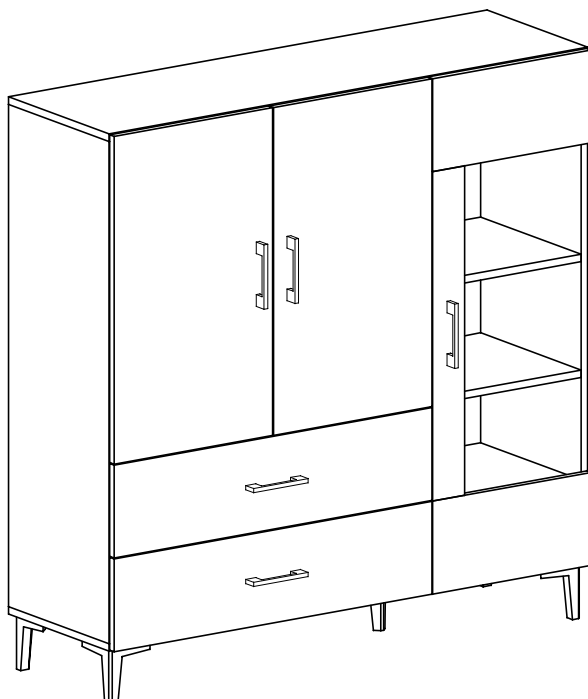
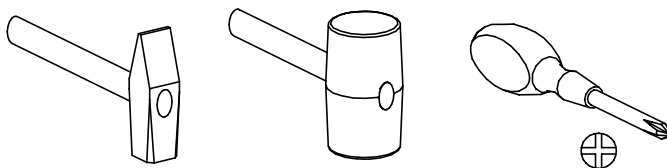
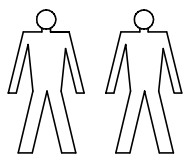



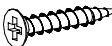
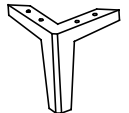
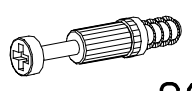
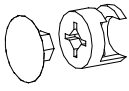

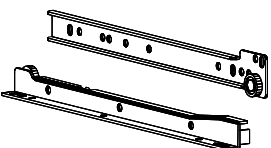
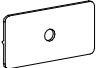
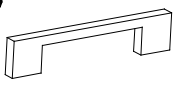

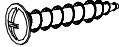
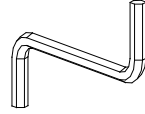
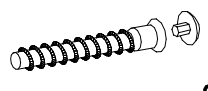
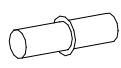

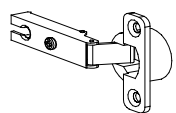
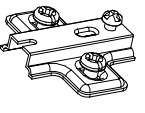
system
SKANDI

2

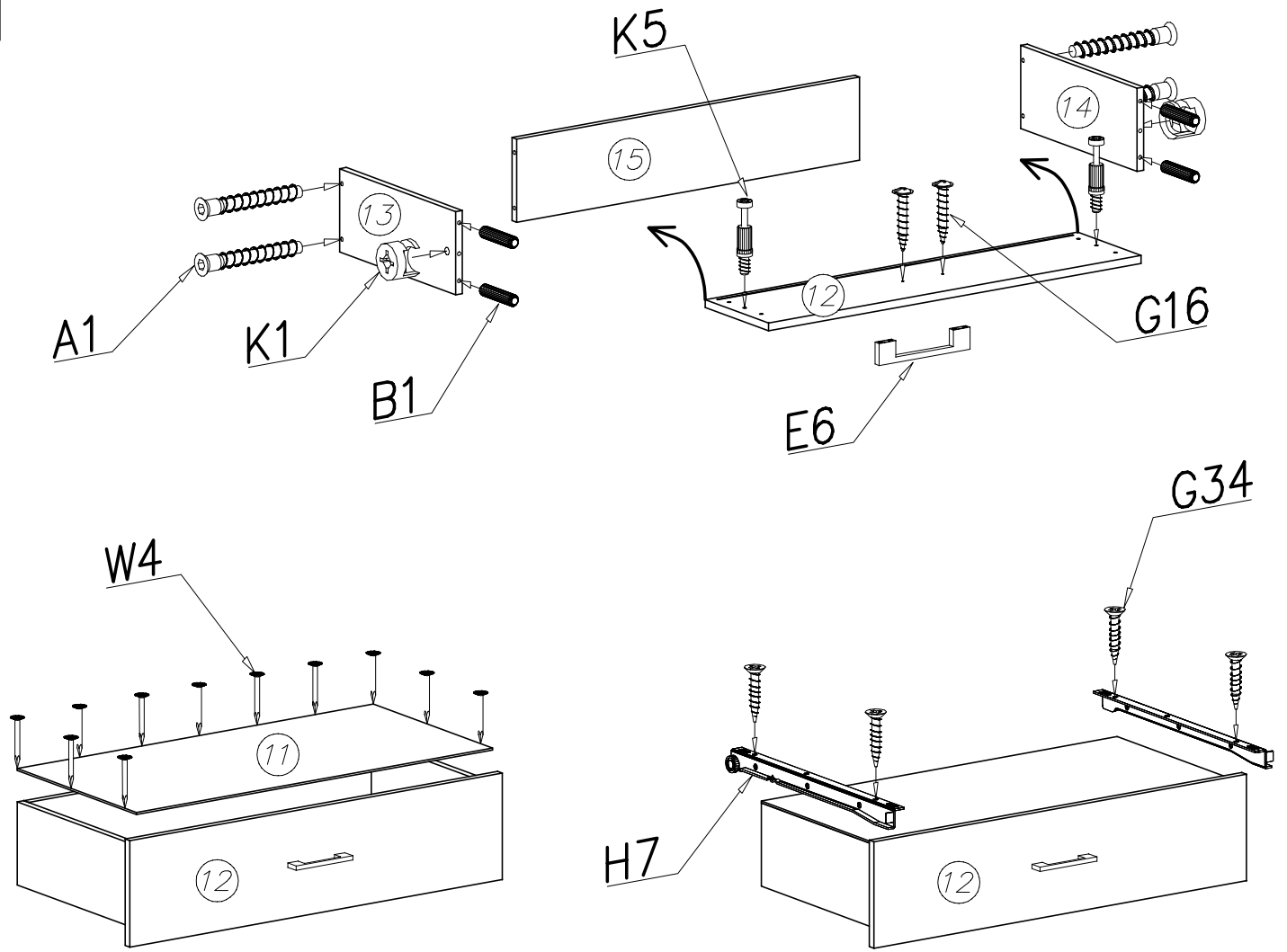
INSTRUKCJA MONTAŻU

Narzędzia potrzebne do montażu

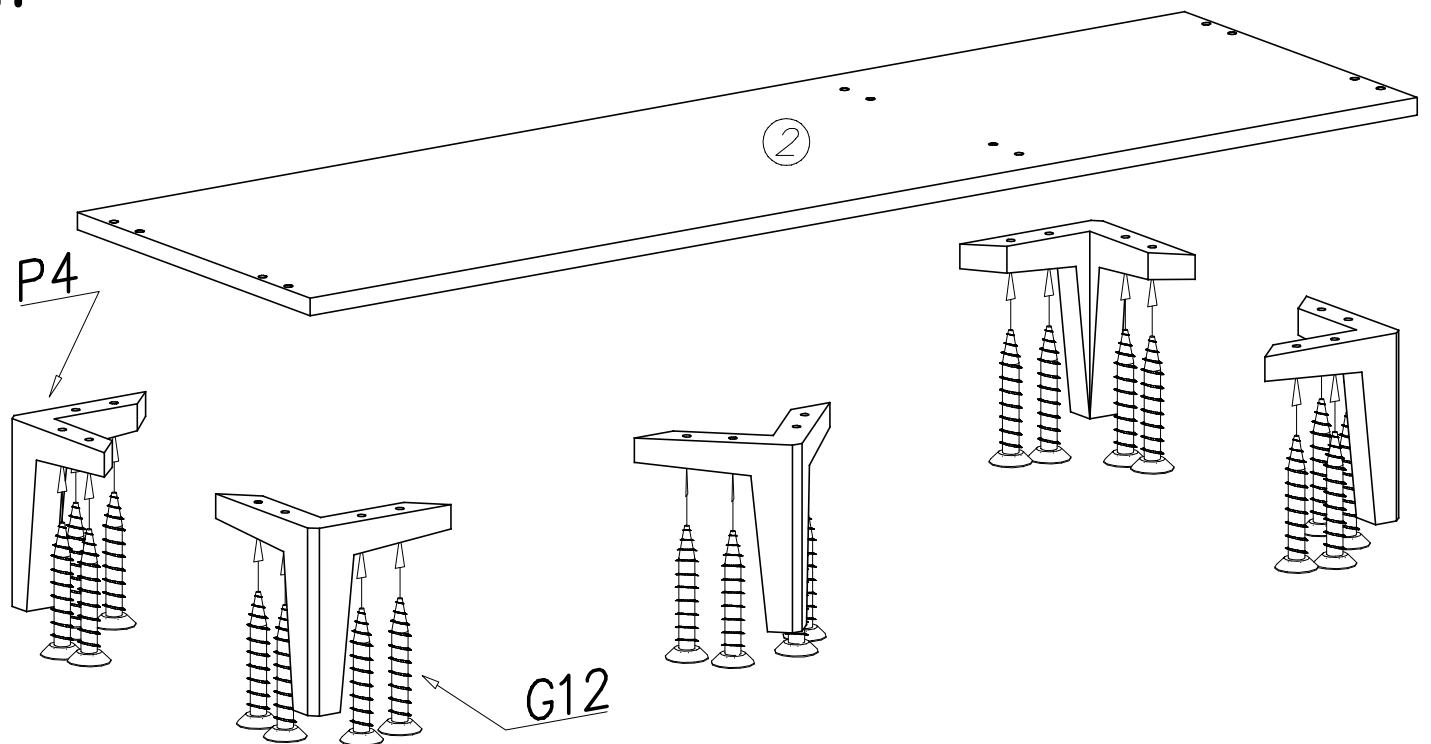


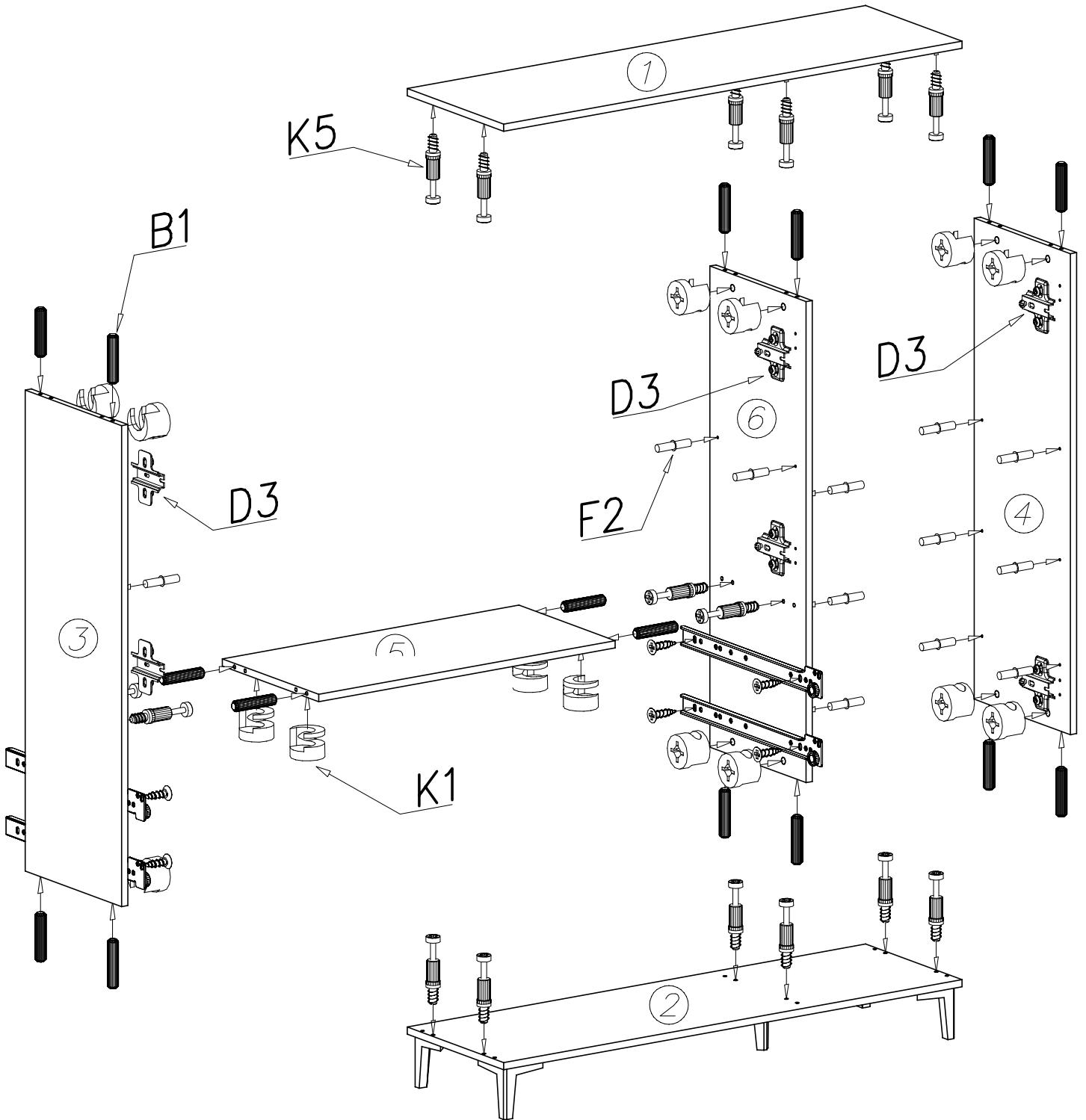
		S1  x1	G12  4x25 x20	P4  x5
K5  x20	K1  x20	W4  x60	H7  x2	S17  x16
E6  x5	G34  3,5x16 x28	G16  4x27 x10		W2  x1
A1  ø7x50 x8	F2  x16	B1  ø8x35 x24	C3  x6	D3  x6

I

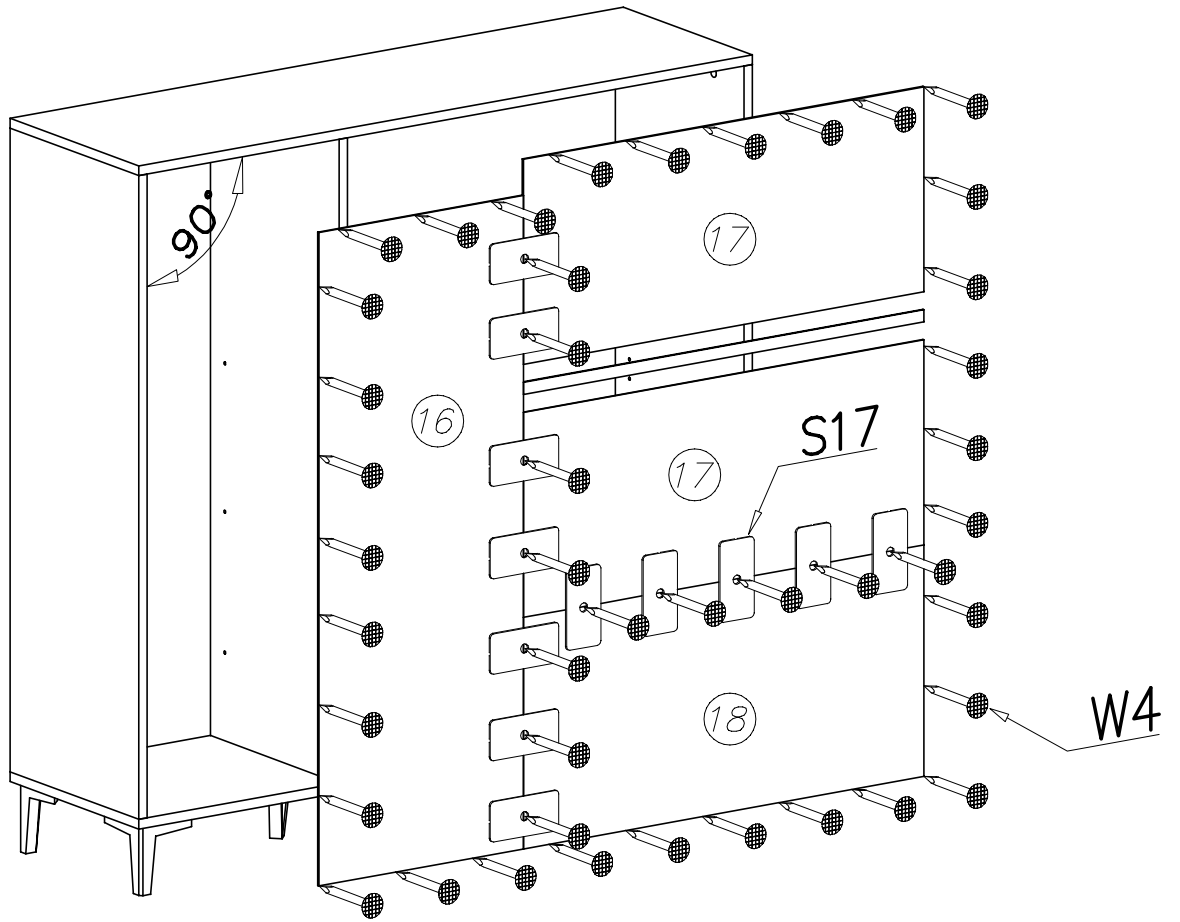


II

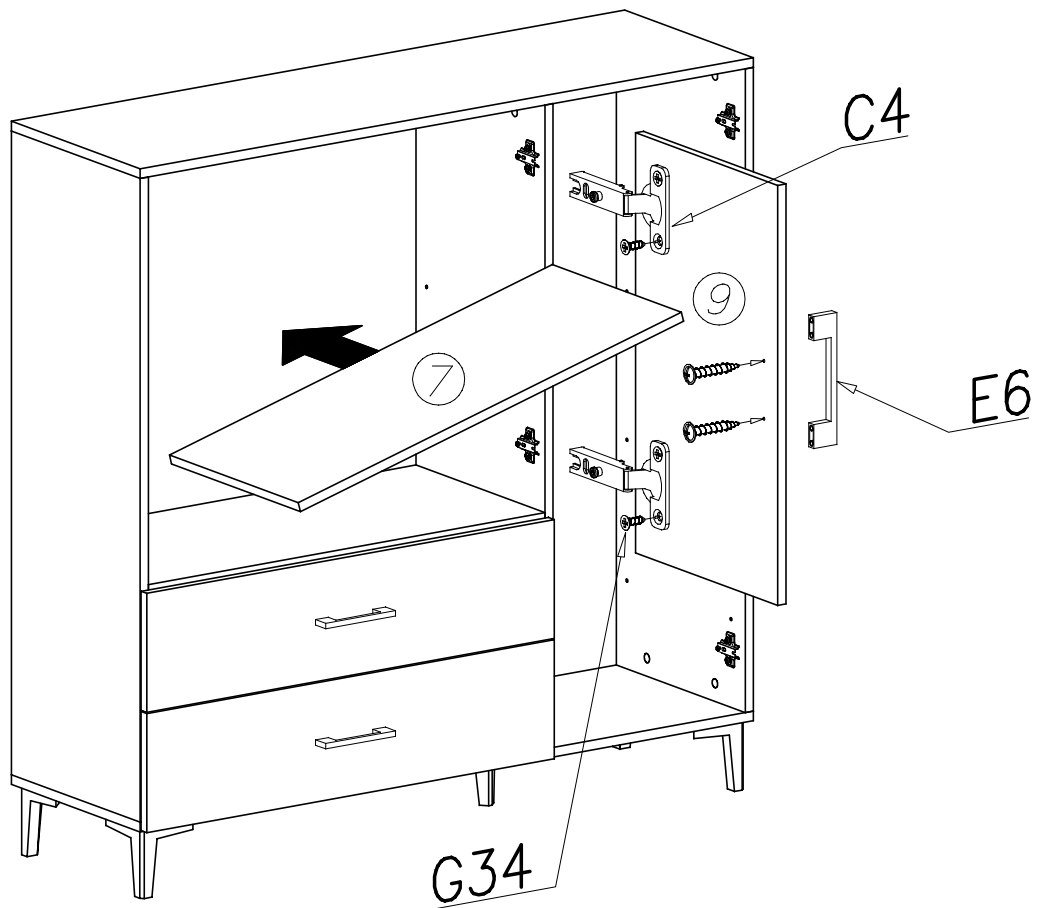




IV



V



VI

