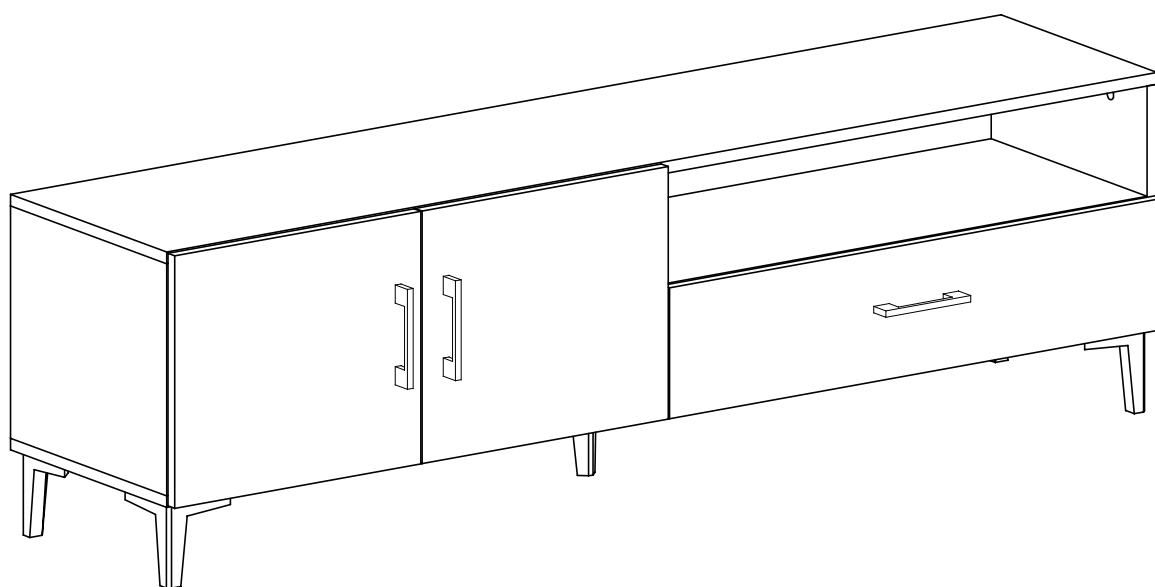
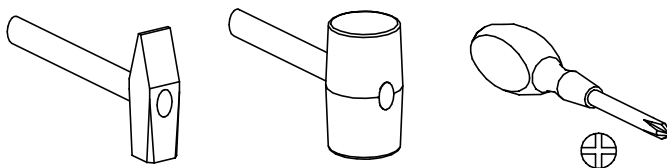
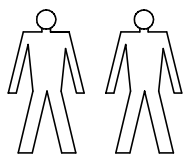


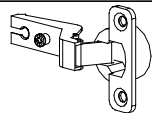
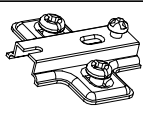

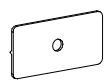
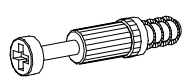
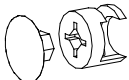
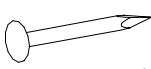
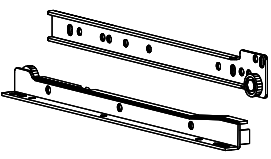
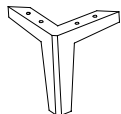


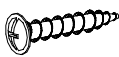
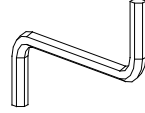



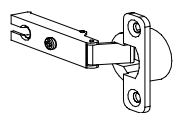
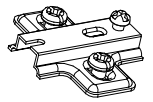
system
SKANDI

4

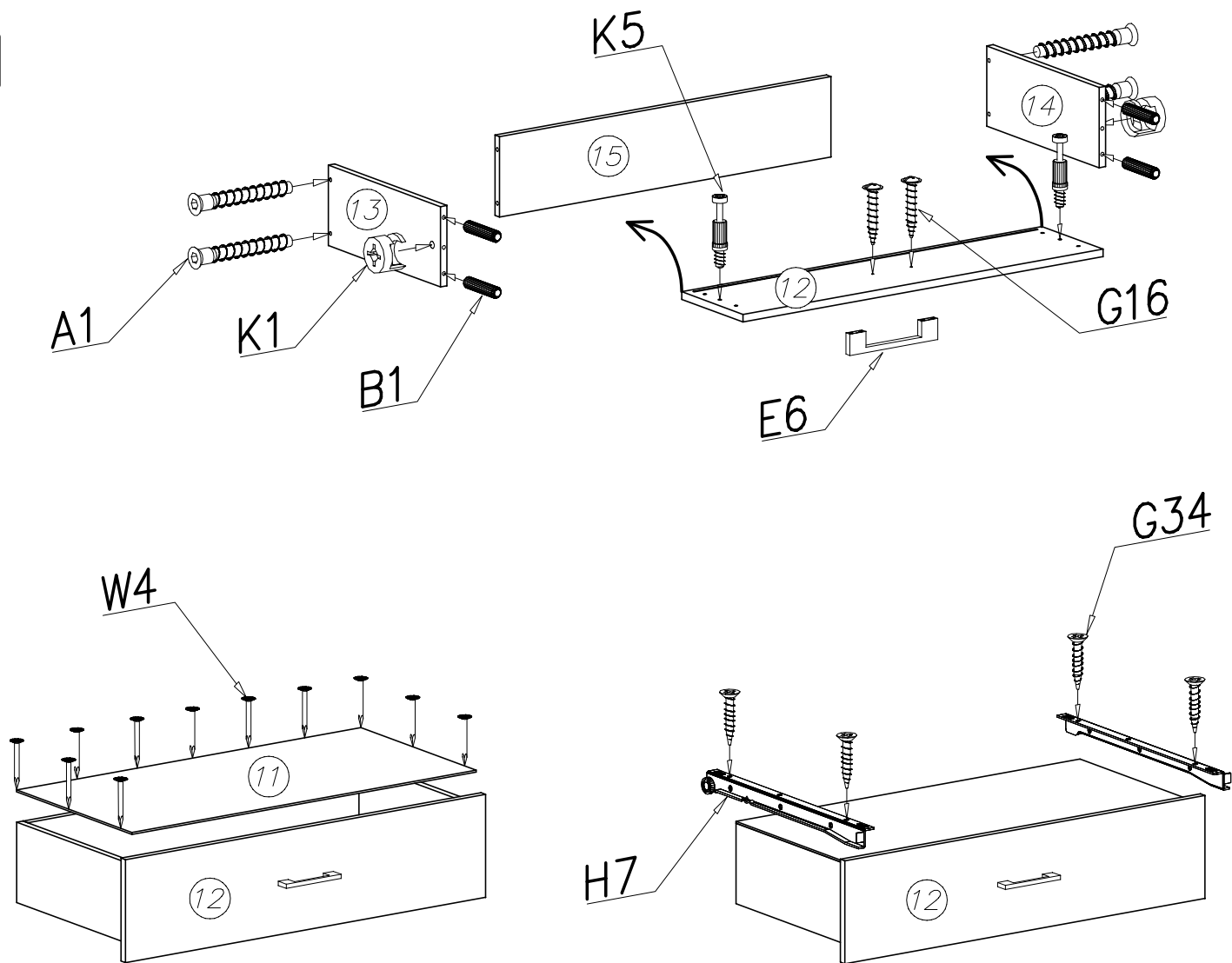
INSTRUKCJA MONTAŻU

Narzędzia potrzebne do montażu

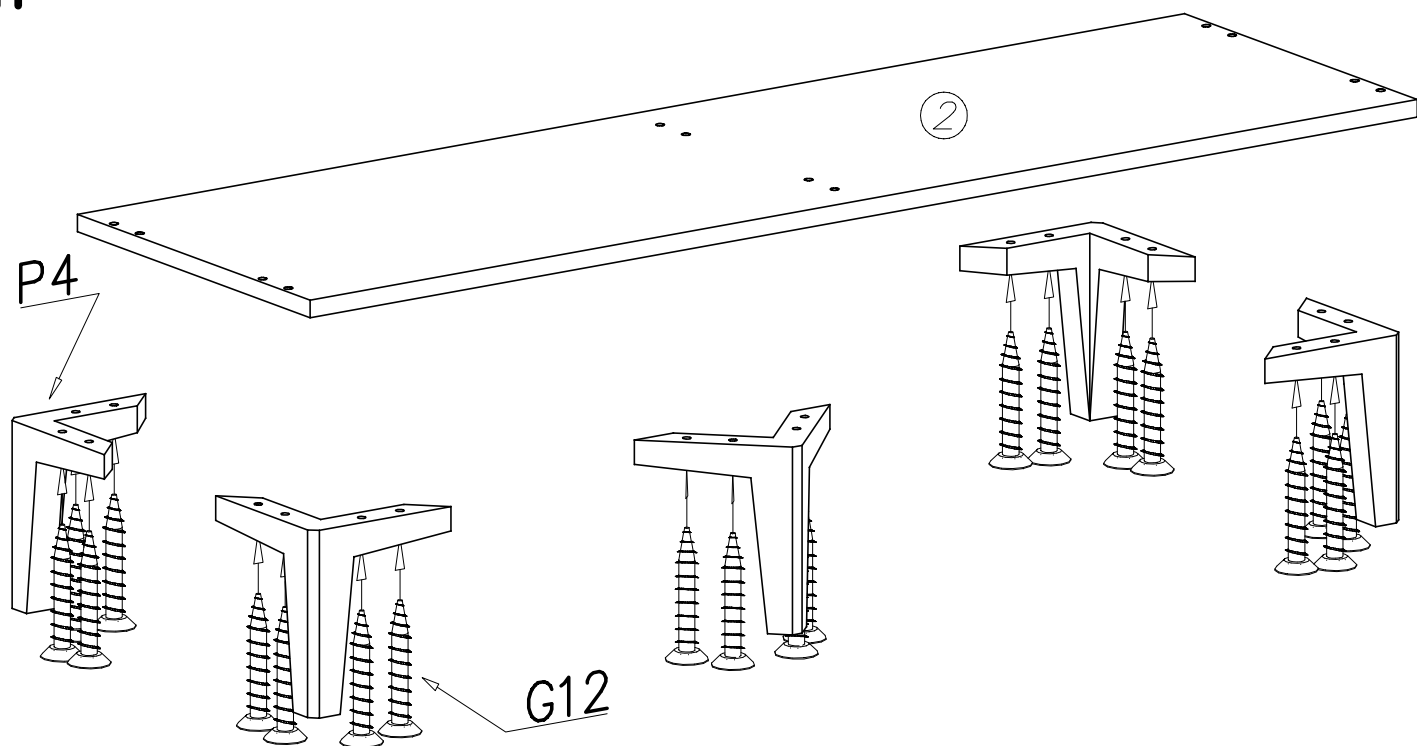


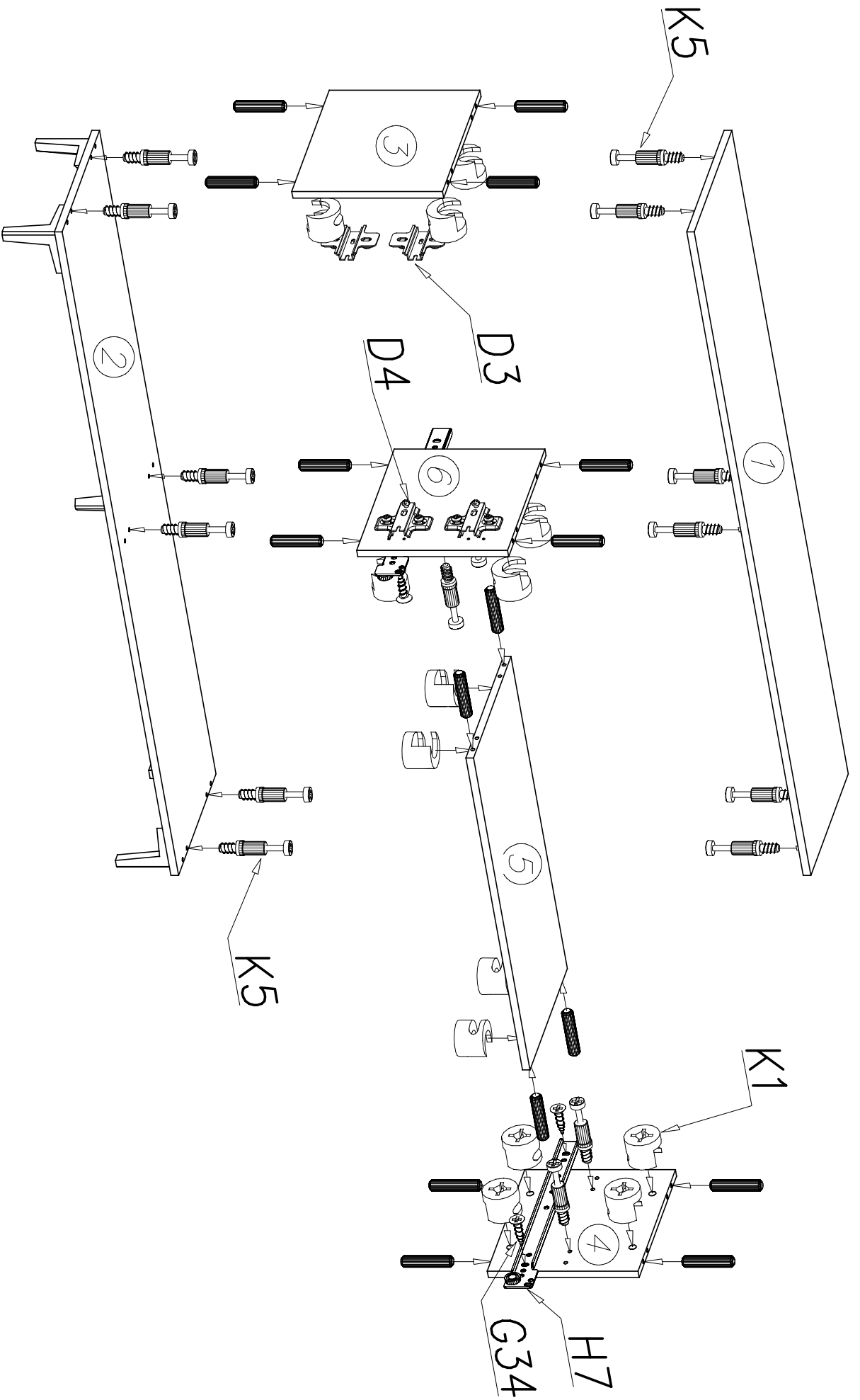
	C3  x2	D4  x2	G12  4x25 x20	S17  x6
K5  x18	K1  x18	W4  x50	H7  x4	P4  x5
E6  x3	G34  3,5x16 x16	G16  4x27 x6	W2  x1	
A1  ø7x50 x4	S1  x1	B1  ø8x35 x20	C3  x2	D3  x2

I

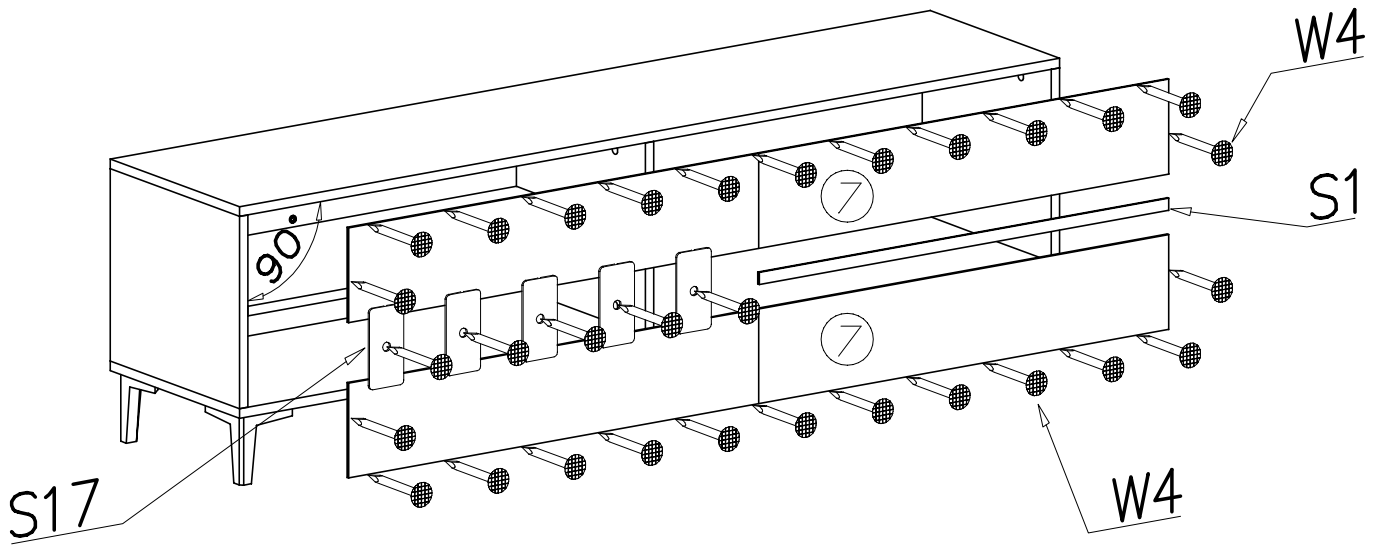


II





IV



V

