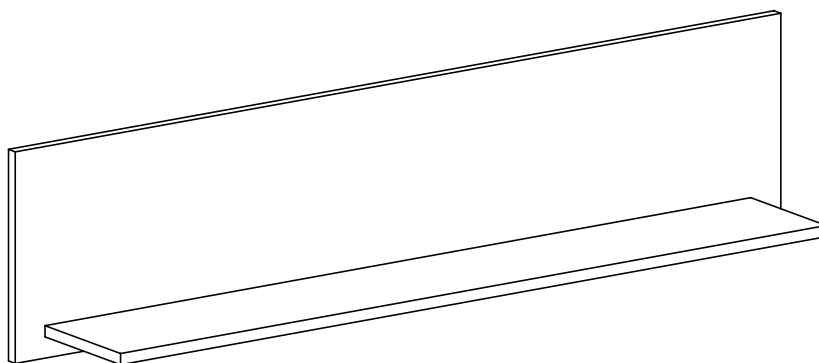
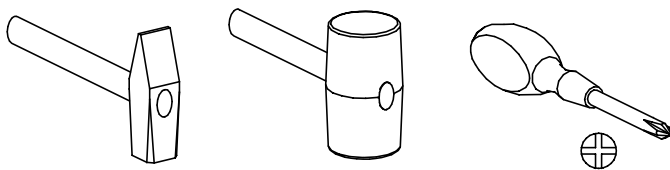
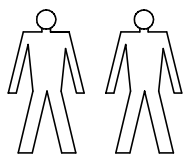


system
SKANDI

7

INSTRUKCJA MONTAŻU

Narzędzia potrzebne do montażu



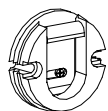
A1



ø7x50

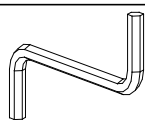
x4

U1



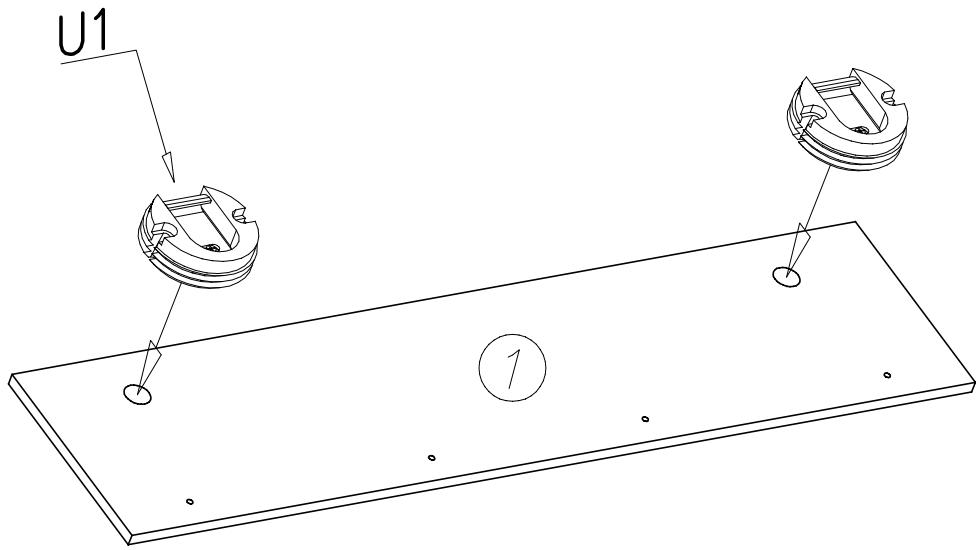
x2

W2



x1

I



II

